



REDES SUBTERRÂNEAS DE MÉDIA TENSÃO

CONECTORES PARA CABOS ISOLADOS DE TENSÃO
ESTIPULADA INFERIOR OU IGUAL A 30kV ($U_m=36kV$),
PARA UTILIZAÇÃO EM REDES DE DISTRIBUIÇÃO
SUBTERRÂNEAS

Características e Ensaios

| Documento | Edição nº | Data do documento | Aprovado para uso |
|---|-----------|---------------------|-------------------|
| EDP Distribuição DMA-C33-850/N Novembro de 2004 | 1 | Novembro de 2012 | Vera Gonçalves |

CONNECTORES PARA CABOS ISOLADOS DE TENSÃO ESTIPULADA INFERIOR OU IGUAL A 30 kV ($U_m=36$ kV), PARA UTILIZAÇÃO EM REDES DE DISTRIBUIÇÃO SUBTERRÂNEAS

Características e ensaios

Elaboração: DNT

Homologação: conforme despacho da CE de 2004-11-17

Edição: 3ª. Anula e substitui a edição de Abril de 1989

Emissão: EDP Distribuição – Energia, S.A.

DNT – Direcção de Normalização e Tecnologia

Av. Urbano Duarte, 100 • 3030-215 Coimbra • Tel.: 239002000 • Fax: 239002344

E-mail: dnt@edis.edp.pt

Divulgação: EDP Distribuição – Energia, S.A.

GBCI – Gabinete de Comunicação e Imagem

Rua Camilo Castelo Branco nº 43 • 1050-044 Lisboa • Tel.: 210021684 • Fax: 210021635

ÍNDICE

| | | |
|---------|--|-----------|
| 1 | INTRODUÇÃO | 5 |
| 2 | OBJECTO | 5 |
| 3 | CAMPO DE APLICAÇÃO | 5 |
| 4 | NORMAS E DOCUMENTOS DE REFERÊNCIA | 6 |
| 5 | DEFINIÇÕES | 6 |
| 5.1 | Relativamente a material | 6 |
| 5.2 | Relativamente a conectores | 7 |
| 5.3 | Relativamente ao método de conexão | 8 |
| 5.4 | Relativamente a utensílios e ferramentas de compressão | 8 |
| 5.5 | Relativamente a características estipuladas | 9 |
| 5.6 | Relativamente a ensaios | 9 |
| 5.7 | Outras definições | 9 |
| 6 | ABREVIATURAS | 10 |
| 7 | MÉTODOS DE CONEXÃO POR COMPRESSÃO | 10 |
| | PARTE I - CONECTORES | 11 |
| 1 | INTRODUÇÃO | 11 |
| 2 | CARACTERÍSTICAS | 11 |
| 2.1 | Material | 11 |
| 2.1.1 | Conectores de alumínio e bimetálicos alumínio-cobre | 11 |
| 2.1.1.1 | Generalidades | 11 |
| 2.1.1.2 | Constituição e concepção dos diferentes tipos de conectores | 11 |
| 2.1.2 | Conectores de cobre | 12 |
| 2.1.2.1 | Conector de união | 12 |
| 2.1.2.2 | Terminal | 12 |
| 2.2 | Características mecânicas | 12 |
| 2.3 | Características eléctricas | 12 |
| 2.4 | Características dimensionais | 12 |
| 2.5 | Limite de utilização dos conectores de união de alumínio, de redução | 13 |
| 2.5.1 | Secções inferiores ou iguais a 240 mm ² | 13 |
| 2.5.2 | Secções superiores a 240 mm ² | 13 |
| 2.6 | Conectores normalizados | 13 |
| 3 | DESIGNAÇÃO | 13 |
| 4 | MARCAÇÃO | 14 |
| 5 | ACONDICIONAMENTO | 14 |
| 6 | COMPATIBILIDADE DOS FUSTES COM OS CONDUTORES | 14 |
| 7 | ENSAIOS | 15 |
| 7.1 | Grupo I | 15 |
| 7.1.1 | Conformidade com o DMA e domínio de aprovação | 15 |

| | | |
|---|--|-----------|
| 7.1.2 | Ensaio de tipo..... | 15 |
| 7.1.2.1 | Generalidades | 15 |
| 7.1.2.2 | Verificação das características dimensionais | 15 |
| 7.1.2.3 | Verificação do comportamento à punção e da resistência mecânica da conexão | 15 |
| 7.1.2.4 | Verificação da qualidade da soldadura por fricção (ou outro procedimento) | 15 |
| 7.1.2.5 | Ensaio de envelhecimento eléctrico | 15 |
| 7.1.2.6 | Verificação da estanquidade dos conectores de união | 15 |
| 7.1.3 | Ensaio de série | 15 |
| 7.2 | Grupo II..... | 16 |
| 7.2.1 | Ensaio de tipo..... | 16 |
| 7.2.1.1 | Generalidades | 16 |
| 7.2.1.2 | Ensaio mecânico | 16 |
| 7.2.1.3 | Ensaio eléctrico | 16 |
| 7.2.2 | Ensaio de série | 16 |
| 7.3 | Grupo III | 16 |
| PARTE II - MATRIZES E PUNÇÕES..... | | 17 |
| 1 | INTRODUÇÃO | 17 |
| 2 | CARACTERÍSTICAS | 17 |
| 2.1 | Matrizes de arredondamento | 17 |
| 2.1.1 | Generalidades..... | 17 |
| 2.1.2 | Características dimensionais | 17 |
| 2.2 | Matrizes de punção..... | 17 |
| 2.2.1 | Matrizes para terminais e ponteiros | 17 |
| 2.2.2 | Matrizes para conectores de união | 18 |
| 2.3 | Matrizes de compressão hexagonal..... | 18 |
| 2.3.1 | Generalidades..... | 18 |
| 2.3.2 | Características dimensionais | 18 |
| 2.4 | Punções..... | 18 |
| 2.4.1 | Generalidades..... | 18 |
| 2.4.2 | Forma e dimensões | 19 |
| 3 | DESIGNAÇÃO | 19 |
| 4 | MARCAÇÃO | 19 |
| 4.1 | Matrizes..... | 19 |
| 4.2 | Punções..... | 19 |
| 5 | ENSAIOS DE TIPO | 19 |
| PARTE III – FERRAMENTAS..... | | 20 |
| 1 | INTRODUÇÃO | 20 |
| 2 | CONDIÇÕES DE UTILIZAÇÃO | 20 |
| 3 | CARACTERÍSTICAS DOS CONJUNTOS DE COMPRESSÃO HIDRÁULICA | 20 |
| 3.1 | Generalidades | 20 |
| 3.2 | Características funcionais | 20 |
| 4 | MARCAÇÃO | 20 |
| 5 | GAMAS DE COMPRESSÃO | 20 |
| 6 | ENSAIOS DE TIPO | 21 |

| | |
|---|-----------|
| PARTE IV - UTILIZAÇÃO DO MATERIAL | 22 |
| 1 REGRAS DE UTILIZAÇÃO | 22 |
| 1.1 Arredondamento dos condutores..... | 22 |
| 1.2 Conexão dos condutores | 22 |
| 1.2.1 Punçõnagem profunda..... | 22 |
| 1.2.2 Punçõnagem profunda, seguida de compressão hexagonal..... | 22 |
| 1.2.3 Compressão hexagonal | 23 |
| 1.3 Montagem dos terminais | 24 |
| 2 CORRESPONDÊNCIA ENTRE O CONECTOR E OS UTENSÍLIOS DE COMPRESSÃO | 24 |
| 3 UTILIZAÇÃO NA EDP DISTRIBUIÇÃO | 24 |
| PARTE V - ANEXOS | 25 |
| ANEXO A - DESIGNAÇÃO DOS CONECTORES..... | 25 |
| ANEXO B - DIMENSÕES DOS CONECTORES..... | 27 |
| B.0 Fustes de alumínio | 27 |
| B.1 Terminal de alumínio | 28 |
| B.2 Terminal de cobre..... | 29 |
| B.3 Terminal bimetálico alumínio-cobre | 30 |
| B.4 Terminal bimetálico alumínio-cobre (de ângulo recto) | 32 |
| B.5 Ponteira bimetálica alumínio-cobre..... | 33 |
| B.6 Conector de união de alumínio (simples) | 34 |
| B.7 Conector de união de alumínio (de redução) | 35 |
| B.8 Conector de união de cobre (em estudo)..... | 35 |
| B.9 Conector de união bimetálico alumínio-cobre (simples ou de redução) | 36 |
| B.10 Inseto de alumínio para conexão de condutores com secções muito díspares..... | 37 |
| ANEXO C - DIÂMETRO MÁXIMO DOS CONDUTORES E A SUA COMPATIBILIDADE COM OS FUSTES | 38 |
| C.1 Diâmetro máximo de condutores com secção recta circular..... | 38 |
| C.2 Compatibilidade dos fustes (dos conectores) com os condutores..... | 39 |
| ANEXO D - DESIGNAÇÃO DA MATRIZ E DO PUNÇÃO | 42 |
| ANEXO E - CARACTERÍSTICAS DIMENSIONAIS DAS MATRIZES E DOS PUNÇÕES | 43 |
| E.1 Matriz de arredondamento | 43 |
| E.2 Matrizes de punçõnagem..... | 44 |
| E.2.1 Para terminais e ponteiras..... | 44 |
| E.2.2 Para conectores de união | 45 |
| E.3 Matrizes de compressão hexagonal | 46 |
| E.3.1 Para o fuste de cobre dos conectores bimetálicos alumínio-cobre | 46 |
| E.3.2 Para terminais de cobre | 47 |
| E.4 Punções..... | 48 |
| ANEXO F - MONTAGEM DE TERMINAIS | 50 |
| F.1 Aperto de olhais de alumínio sobre terminais (de um equipamento) de alumínio ou de cobre | 50 |
| F.2 Aperto de olhais de cobre sobre terminais (de um equipamento) de cobre (em estudo) | 50 |
| ANEXO G - CORRESPONDÊNCIA ENTRE O CONECTOR E OS UTENSÍLIOS DE COMPRESSÃO..... | 51 |
| G.2 Conectores de união..... | 52 |
| ANEXO H - UTILIZAÇÃO NA EDP DISTRIBUIÇÃO | 53 |

1 INTRODUÇÃO

O presente documento foi elaborado com vista a uma uniformização das características e dos ensaios aplicáveis a conectores de compressão, a usar em condutores de cobre ou de alumínio de cabos isolados.

A experiência e o trabalho de campo sugerem uma definição objectiva não só dos requisitos de ensaio, como também de todos os aspectos que supostamente condicionam o bom funcionamento dos conectores, nomeadamente, os relacionados com a conexão e montagem. Deste modo, o presente documento trata, adicionalmente e em relação à versão anterior, das características de construção aplicáveis a conectores, utensílios e ferramentas de compressão, bem como dos métodos e das regras de conexão e utilização dos materiais.

Na sua elaboração foram tidas em conta quer a informação recolhida, relativa à aplicação e funcionamento destes conectores, quer ao disposto na normalização de referência, existente sobre o assunto.

Na sua elaboração, e ao contrário da versão anterior, adoptou-se como referência fundamental, a normalização francesa referida na secção 4 da presente especificação. Esta normalização apresenta-se actualmente como aquela que oferece o suporte técnico normativo adequado à observância do supracitado no segundo parágrafo.

2 OBJECTO

O objecto desta especificação é definir as características, bem como os métodos e requisitos de ensaios, aplicáveis a conectores de compressão, para cabos de potência com condutores de cobre ou de alumínio, utilizados na construção de redes subterrâneas de baixa e de média tensão (BT e MT).

Trata igualmente das características e dos ensaios aplicáveis a utensílios e ferramentas de compressão, necessários às operações de conexão dos condutores.

Inclui também prescrições gerais relativas às regras da boa arte para a utilização dos materiais.

3 CAMPO DE APLICAÇÃO

O presente documento aplica-se a conectores de compressão para cabos isolados:

- a) enterrados, ou aqueles estabelecidos numa instalação interior (utilizados nas redes de distribuição subterrâneas);
- b) de tensão estipulada inferior ou igual a 30 kV, utilizados em redes cujo valor máximo da tensão mais elevada (nas condições normais de exploração) não ultrapassa 36 kV;
- c) cujos condutores obedecem ao HD 383 S2:1986 e às suas emendas A1:1989 e A2:1993, e têm secção nominal maior ou igual a 10 mm², se de cobre, ou maior ou igual a 16 mm², se de alumínio;
- d) nos quais a temperatura máxima do condutor em regime permanente de funcionamento não ultrapassa 90 °C.

O presente documento não se aplica a conectores de aperto mecânico nem a conectores de perfuração do isolante.

Não se aplica igualmente aos conectores para condutores isolados agrupados em feixe (torçadas), de baixa tensão, nem aos conectores para cabos isolados, em torçada, de média tensão.

4 NORMAS E DOCUMENTOS DE REFERÊNCIA

O presente documento inclui disposições de outros documentos, referenciadas nos locais apropriados do seu texto, os quais se encontram a seguir listados, com indicação das respectivas datas de edição.

Quaisquer alterações das referidas edições listadas só serão aplicáveis no âmbito do presente documento se forem objecto de inclusão específica, por modificação ou aditamento ao mesmo.

| | | |
|---------------|------|--|
| 20/633/CDV | 2003 | Conductors of insulated cables (projecto de norma IEC 60228, Ed. 3) |
| EN 61238-1 | 2003 | Compression and mechanical connectors for power cables for rated voltages up to 36 kV (Um = 42 kV) Part 1: Test methods and requirements (IEC 61238-1:2003, modif) |
| HD 308 S2 | 1986 | Conductors of insulated cables (possui A1: 989 e A2:1993; correspondente a IEC 228:1978 +A1:1993 e IEC 228A:1982) |
| HN 68-S-90 | 1987 | Raccordement par poinçonnage profond de câbles isolés à âme en aluminium |
| NF C 20-130 | 1989 | Cosses nues, à sertir, en cuivre ou en alliage de cuivre, pour conducteurs en cuivre – Règles |
| NF C33-004 | 1998 | Câbles isolés et leurs accessoires pour réseaux d' – Matériels de raccordements de réseaux et branchements aériens, de tension assignée 0,6/1 kV, dont au moins un conducteur est isolé – Essai de vieillissement électrique |
| NF C 33-090-1 | 1995 | Raccordement par sertissage des âmes des câbles isolés – Partie 1 : raccordement des âmes en aluminium par poinçonnage profond étagé en matrice fermée |
| NF C 33-090-4 | 1994 | Câbles isolés et leurs accessoires pour réseaux d'énergie – Raccordement par sertissage des âmes des câbles isolés - Partie 4 : outils et outillages |
| NF A 03-251 | 1971 | Aluminium et alliages d'aluminium – Cuivre et alliages de cuivre – Essai de traction |
| NF A 50-411 | 1981 | Aluminium et alliages d'aluminium – Produits filés et filés étirés d'usage courant – Caractéristiques |
| NF A 51-050 | 1983 | Classification des cuivres |

5 DEFINIÇÕES

Para efeitos do presente documento, são aplicáveis as definições dos termos seguidamente indicados.

Nota: as definições indicadas nesta secção são traduções (no relativo a normas portuguesas (NP) são transcrições) das definições dos termos em causa, constantes das normas a eles associadas. Estas normas são identificadas no fim de cada definição, por meio de parênteses.

5.1 Relativamente a material

5.1.1

Liga (de um material)

Substância metálica resultante da mistura de um elemento metálico de base (elemento predominante em massa) com outros elementos, como, por exemplo, elementos de liga e impurezas (NP 3426, secção 2.1).

5.1.2

Elemento de liga

Elemento, metálico ou não, adicionado ou mantido num metal de base com a finalidade de lhe conferir propriedades particulares (NP 3426, secção 2.2).

5.1.3

Impureza

Elemento, metálico ou não, que está presente mas não foi intencionalmente adicionado ou mantido num metal (NP 3426, secção 2.3).

Nota: quando no presente documento se utilizam os termos materiais "cobre" ou "alumínio" para caracterizar uma peça ou parte dela (por exemplo: conector de alumínio), significa que a peça em causa, ou a sua parte, possui como elemento predominante, em massa, o referido material.

5.2 Relativamente a conectores

5.2.1

Conector (de cabos)

Dispositivo metálico para ligar um condutor a uma parte de um equipamento ou para ligar dois ou mais condutores entre si (VEI 461-17-03 modificado).

5.2.2

Conector de união (de condutores)

Conector para ligar dois troços consecutivos de condutores (VEI 461-17-04).

Nota 1: de acordo com o disposto na NP 2626-461:1993, a designação na língua portuguesa adoptada para este termo é "conector de junção (de cabos)". Contudo, para efeitos de aplicação ao presente documento, considera-se que a designação correcta a empregar é a indicada em título.

Nota 2: o conector de união permite ligar dois troços de condutores, com secções iguais ou diferentes, consoante a sua construção (depende do diâmetro interior do fuste em cada um dos lados da união). Se as secções dos condutores forem desiguais, ele designa-se por conector de união de redução. Se iguais e se houver necessidade de distinção, poderá designar-se por conector de união simples.

5.2.3

Conector de derivação

Conector para ligar um condutor derivado a um condutor principal, num ponto intermédio deste (VEI 461-17-05).

5.2.4

(Conector) terminal

Conector para ligar um condutor de um cabo a uma parte de um equipamento eléctrico (VEI 461-17-01).

Nota 1: o terminal é constituído por uma patilha de conexão prolongada por um fuste, formando uma peça única.

Nota 2: quando num terminal, o fuste forma, em relação à patilha de conexão, um ângulo de 90°, designa-se por terminal de ângulo recto. Se o fuste se prolonga na mesma direcção da patilha de conexão, o terminal designa-se por terminal recto (caso haja necessidade de distinção).

5.2.5

Patilha de conexão (de um terminal)

Parte de um terminal que faz a ligação a um equipamento eléctrico (VEI 461-17-07).

Nota: a patilha de conexão do terminal assume, na generalidade, a forma de um olhal, e designa-se, na gíria, por tal.

5.2.6

Fuste (de um terminal, de um conector, ...)

Parte de um conector, na qual se introduz o condutor a ligar (VEI 461-17-06).

5.2.7

Ponteira (terminal)

Conector constituído por um perfil maciço cilíndrico e por um fuste, permitindo ligar um condutor a uma parte de uma aparelhagem (NF C33-090-1, subcláusula 1.3).

5.2.8

Inserto

Peça metálica tubular, introduzida no interior do fuste de um conector de união quando existe uma diferença significativa entre duas secções a conectar.

5.2.9

Conector de perfuração do isolante (CPI)

Conector no qual o contacto eléctrico com o condutor é realizado por dentes metálicos que atravessam a isolação do condutor (VEI 461-11-08).

Nota: actualmente, a utilização deste tipo de conector na EDP Distribuição, acontece, na generalidade, nas redes em torçada aéreas de BT e é, também, utilizado nas redes de distribuição subterrâneas para a derivação de cabos.

5.3 Relativamente ao método de conexão

5.3.1

Conexão por compressão

Conexão permanente obtida por meio de uma pressão que conduz à deformação ou à conformação do fuste do conector em torno do condutor (VEI 461-19-01).

5.3.2

Conexão por compressão hexagonal

Conexão por compressão em que o fuste é comprimido e modificado para uma forma praticamente hexagonal (VEI 461-19-03).

5.3.3

Conexão por punçõagem profunda

Conexão por compressão em que o condutor e o fuste são deformados localmente por meio de indentações profundas (VEI 461-19-04).

5.3.4

Conexão por aperto mecânico

Conexão onde a pressão de contacto sobre o condutor é obtida por meio de parafusos (VEI 461-19-05).

Nota: na EDP Distribuição, este método de conexão é utilizado, na generalidade, para conexão de condutores de linhas aéreas. No relativo às redes de distribuição subterrâneas de BT, ele é utilizado nas terminações enfiáveis de 630 A (na ligação aos blocos de rede em anel (BRA)), e também, na derivação de cabos (na instalação de caixas moldáveis).

5.4 Relativamente a utensílios e ferramentas de compressão

5.4.1

Ferramentas de compressão

Conjunto de equipamento que desenvolve o esforço de compressão aplicado aos utensílios (NF C33 090-4, subcláusula 1.3.5).

Nota: de uma forma geral, as ferramentas de compressão são compostas por uma bomba hidráulica, condutas flexíveis e uma ferramenta de compressão (macaco, etc.). Elas podem ser do tipo monobloco (ferramenta de compressão com bomba integrada).

5.4.2

Utensílios de compressão

Elementos que dão forma ao condutor quando em contacto com ele, ou que imprimem a forma da compressão (ou a permitem) quando em contacto com o conector (NF C33 090-4, subcláusula 1.3.6).

Nota: estes elementos são designados correntemente por matrizes ou punções.

5.4.3

Matriz (de compressão hexagonal; de arredondamento)

Conjunto composto por duas partes com geometrias adequadas à conformação de um condutor ou de um conector (NF C33 090-4, subcláusula 1.3.6.1).

5.4.4

Matriz de punçõagem

Conjunto que contém o conector e que mantém a sua disposição durante a operação de punçõagem (NF C33 090-4, subcláusula 1.3.6.2).

5.4.5

Punção

Peça de forma convexa que imprime uma forma geométrica no conector durante a operação de punçõagem (NF C33 090-4, subcláusula 1.3.6.3).

5.5 Relativamente a características estipuladas

5.5.1

Secção nominal (de um conector; de um fuste)

Secção fictícia, associada ao diâmetro interior do fuste de um conector, tida como referência para o seu projecto (é idêntica à secção nominal do condutor a que o conector ou o fuste se destinam).

5.6 Relativamente a ensaios

5.6.1

Ensaio de tipo

São ensaios efectuados sobre um tipo de conector visado no presente documento, precedentes ao seu fornecimento sobre uma base comercial, a fim de demonstrarem características de desempenho satisfatórias tendo em conta as aplicações previstas.

São ensaios de natureza tal que, uma vez realizados, não precisam de ser repetidos, a não ser que ocorram mudanças nas matérias-primas, na concepção ou no processo de fabrico, que possam alterar as características de *performance* do conector.

5.6.2

Ensaio de série

São ensaios efectuados de forma sistemática para cada fabrico, destinando-se ao controlo final dos conectores.

5.7 Outras definições

5.7.1

Arredondamento

Operação que permite alterar a forma do condutor, independentemente da sua forma inicial, de molde a dotar a sua extremidade de uma forma sensivelmente cilíndrica e com um diâmetro compatível com o conector a utilizar (NF C33 090-4, subcláusula 1.3.1).

6 ABREVIATURAS

No presente documento são usadas as seguintes abreviaturas:

| | |
|--------------|--|
| BT | Baixa Tensão |
| CEI | Comissão Electrotécnica Internacional |
| CENELEC | Comissão Europeia de Normalização Electrotécnica |
| CDV | Projecto de Comité para Votação |
| EN | Norma Europeia |
| HD | Documento de Harmonização da CENELEC |
| HN **-S-**1) | Especificação Técnica da Electricidade de França (EDF) |
| MT | Média Tensão |
| NF | Norma Francesa |
| VEI | Vocabulário Electrotécnico Internacional |

7 MÉTODOS DE CONEXÃO POR COMPRESSÃO

Os conectores de compressão, objecto do presente documento, devem ser utilizados de acordo com os métodos e possibilidades de conexão descritos no quadro 1.

Quadro 1
Método de conexão por compressão a utilizar

| Natureza | | Método de conexão por compressão |
|----------|---------------------|----------------------------------|
| Condutor | Fuste (do conector) | |
| cobre | cobre | compressão hexagonal |
| alumínio | alumínio | punçõnagem profunda |

Notas 1: a conexão de condutores de cobre por punçõnagem profunda de um fuste de alumínio não é admitida. Os ensaios e a experiência demonstram a sua falta de fiabilidade.

Nota 2: a punçõnagem profunda consiste na introdução posicionada, guiada e a uma profundidade estabelecida, de um punção de dimensões determinadas, num fuste tubular de alumínio.

Nota 3: a compressão hexagonal consiste em comprimir hexagonalmente um fuste tubular de cobre, sob o qual, o ou os condutores a conectar, são introduzidos.

1) As respectivas letras têm o seguinte significado:

H – designa a Direcção de Estudos e Desenvolvimento;

N – designa o Departamento de Informação, Prospecção e Normalização;

S – designa a Especificação Técnica.

PARTE I - CONECTORES

1 INTRODUÇÃO

A presente parte do documento aplica-se aos seguintes conectores:

- de alumínio:
 - terminal recto;
 - conector de união, simples ou de redução,
- de cobre:
 - terminal recto;
 - conector de união simples,
- bimetálicos alumínio-cobre:
 - terminal recto ou de ângulo recto;
 - ponteira;
 - conector de união, simples ou de redução.

Aplica-se igualmente aos insertos de alumínio, utilizados para a conexão de condutores (de alumínio) com secções muito diferentes. Esta peça destina-se a ser utilizada com os conectores de união simples, de alumínio.

Os conectores, objecto do presente documento, são tubulares (o fuste é um perfil cilíndrico oco) e os terminais são fechados (a furação da patilha de conexão está limitada, em toda a sua periferia, por material condutor).

2 CARACTERÍSTICAS

2.1 Material

2.1.1 Conectores de alumínio e bimetálicos alumínio-cobre

2.1.1.1 Generalidades

O material constituinte do fuste que permite a realização da conexão por punçonagem profunda é de alumínio com um índice de pureza não inferior a 99,5%, conforme a norma NF A 50-411.

Os conectores devem ser protegidos contra a oxidação através de um revestimento de estanho com uma espessura mínima de 3 µm.

2.1.1.2 Constituição e concepção dos diferentes tipos de conectores

Quando um determinado tipo de conector é constituído por um fuste, e por uma peça de conexão de alumínio ou de cobre (patilha de conexão, perfil cilíndrico maciço, ou um segundo fuste, conforme o tipo de conector), essa peça deve ser unida ao fuste por meio de uma soldadura por fricção. Admite-se que essa união seja realizada por meio de qualquer outro procedimento equivalente, desde que aceite pela EDP Distribuição.

No caso de se tratar de uma peça de conexão em alumínio, a mesma pode ser ou de alumínio (tendo em atenção o especificado na secção 2.1.1.1 deste documento) ou de uma liga de alumínio²⁾ aceite pela EDP Distribuição, adequada à função a que se destina e equivalente à solução anterior.

Caso se trate de uma peça de conexão em cobre, esta deve ser dos tipos Cu-a1 ou Cu-c1, conforme o especificado na norma NF A 51-050.

Nota: as designações Cu-a1 e Cu-c1 correspondem, respectivamente, às designações Cu-ETP e Cu-OF, objecto da ISO 431.

2) No estado actual da tecnologia, não é recomendado que uma liga de alumínio contenha cobre ou níquel.

2.1.2 Conectores de cobre

2.1.2.1 Conector de união

O conector de união deve ser de cobre, dos tipos Cu-a1 ou Cu-c1, de acordo com o especificado na norma NF A 51-050. Outras alternativas poderão ser consideradas, mediante acordo entre a EDP Distribuição e o fabricante.

2.1.2.2 Terminal

O terminal deve ser de cobre ou de liga de cobre. Pode ser protegido com um revestimento condutor, por exemplo, o estanho, de modo a impedir a oxidação e a corrosão.

As partes de liga de cobre devem ser suficientemente resistentes à corrosão intercrystalina. As partes de latão (liga de cobre-zinco) devem conter pelo menos 80% de cobre.

2.2 Características mecânicas

As características mecânicas dos conectores são, na generalidade, definidas pela resistência à tracção da conexão realizada. Os valores a respeitar, em função da secção nominal do condutor conectável, são os especificados nos ensaios respectivos, indicados, abaixo, nas secções 7.1.2.3 e 7.2.1.2.

Adicionalmente, as características mecânicas do metal de um fuste de um conector acabado, que permite a realização da conexão por punção profunda, medidas de acordo com a norma NF A 03-251, devem satisfazer o especificado no quadro 2 seguinte.

Quadro 2
Características mecânicas dos fustes para conexão por punção profunda

| Diámetro exterior do fuste Ø (mm) | Características mecânicas | | | | | |
|-----------------------------------|---------------------------|------|-----------------------------|------|-------------|------|
| | R (*) (MPa) | | R _{0,2} (**) (Mpa) | | A (***) (%) | |
| | mín. | máx. | mín. | máx. | mín. | máx. |
| ≤40 | 85 | 130 | 60 | 120 | 6 | 23 |
| >40 | 65 | 130 | 20 | 120 | 20 | 40 |

(*) R - Resistência à tracção
(**) R_{0,2} - Limite de elasticidade convencional a 0,2%
(***) A - Alongamento

2.3 Características eléctricas

As características eléctricas dos conectores são definidas, no relativo, a:

- terminais de cobre,
 - pela queda de tensão entre o condutor e o terminal;
 - pelo comportamento aos ciclos de envelhecimento eléctrico;
 - pelo aquecimento nas condições especificadas de ensaio,
- conectores de alumínio, bimetálicos alumínio-cobre, e conectores de união de cobre
 - pelo comportamento aos ciclos de envelhecimento eléctrico.

Os valores a respeitar são os especificados nos ensaios respectivos, indicados nas secções 7.1.2.5 e 7.2.1.3 do presente DMA.

2.4 Características dimensionais

As características dimensionais dos diferentes tipos de conectores devem estar conformes com o especificado no anexo B da presente especificação técnica.

Nenhum elemento dos conectores deve ter uma secção eléctrica inferior àquela da secção máxima do condutor conectável.

2.5 Limite de utilização dos conectores de união de alumínio, de redução

2.5.1 Secções inferiores ou iguais a 240 mm²

O quadro B-7, apresentado no anexo B deste documento, estabelece a gama de conectores de união de redução para secções nominais (de fustes) inferiores ou iguais a 240 mm². No quadro 3 seguinte apresenta-se, para essa gama de conectores e em função dos diâmetros exteriores do fuste, um resumo das secções extremas de condutores, possíveis de conectar³⁾.

Quadro 3
Gama de secções, possível para conexão, dos conectores de união de redução

| Algarismo correspondente ao diâmetro exterior do fuste | Diâmetro exterior do fuste (mm) | Secção conectável do condutor (mm ²) | |
|--|---------------------------------|--|------|
| | | mín. | máx. |
| 1 | 20 | 25 | 95 |
| 2 | 25 | 35 | 150 |
| 4 | 32 | 70 | 240 |

Quando da necessidade de conectar diferentes secções de condutores, com desigualdades superiores⁴⁾ àquelas indicadas no quadro 3, devem ser utilizados os insertos de alumínio, descritos neste documento no anexo B, secção B.10. Os insertos de alumínio, em conjugação com os conectores de união simples, permitem conectar dois condutores, cuja secção mais elevada é igual à secção nominal do conector de união, e a mais reduzida idêntica àquela que o inserto permitir (ver, igualmente neste documento, anexo B, secção B.10).

2.5.2 Secções superiores a 240 mm²

Os conectores de união de redução, de secção nominal superior a 240 mm², serão objecto de acordo entre a EDP Distribuição e o fornecedor/fabricante.

2.6 Conectores normalizados

Os conectores normalizados, objecto deste documento, são os indicados no presente anexo B.

As características dimensionais dos conectores não normalizados (ver anexo H, neste documento) serão objecto de acordo entre a EDP Distribuição e fornecedor/fabricante. No relativo às restantes características, aplica-se o disposto no presente documento.

3 DESIGNAÇÃO

A designação dos conectores obedece ao estipulado no anexo A do presente documento.

3) O estabelecimento deste quadro pressupõe que a secção nominal do condutor não é superior à secção nominal do conector, aplicando-se a condutores maciços e multifilares compactados.

4) Chama-se a atenção dos utilizadores para a impossibilidade técnica de conectar, por punçõagem clássica, condutores de secções muito diferentes.

4 MARCAÇÃO

Os conectores devem ser marcados de forma legível, durável e indelével, com as indicações seguintes:

- conectores de alumínio e conectores bimetálicos alumínio-cobre:
 - marca ou sigla do fabricante, bem como indicação do lote e da codificação do local de fabrico (esta marcação, realizada em depressão ou por relevo saliente, deve figurar fora das zonas de punçõagem, de forma a que seja possível a identificação da proveniência do conector, após a sua colocação em funcionamento; esta exigência não se aplica aos insertos de alumínio);
 - a designação de acordo com o especificado na imediatamente anterior secção 3 (os travessões são facultativos; de preferência, esta designação deve ser legível mesmo após a compressão) e a eventual referência comercial;
 - a designação do ou dos utensílios a utilizar, de acordo com o especificado no anexo D do presente documento,
- terminais de cobre:
 - marca do fabricante e/ou a sua sigla e/ou o seu logotipo;
 - secção nominal do conector;
 - diâmetro nominal do parafuso de fixação do conector.

5 ACONDICIONAMENTO

Os conectores devem ser fornecidos devidamente embalados e condicionados.

Cada unidade de acondicionamento deve ser marcada, de forma legível e indelével, com as seguintes indicações (mínimas):

- designação do conector, de acordo com o especificado na secção 3 do presente documento;
- marca ou sigla do fabricante e referência do lote;
- identificação do fornecedor;
- número de conectores que a embalagem contém;
- DMA-C33-850/N.

A superfície interior cilíndrica dos fustes, onde irá ser introduzido o condutor, deve ser protegida com massa neutra.

O emprego de massa à base de silicões, ou de qualquer outra massa condutora ou com partículas condutoras, é proibido.

Os terminais e os conectores de união devem ser embalados numa bolsa fechada, em número de três. Adicionalmente, as bolsas dos conectores de união devem conter uma quantidade suficiente de matéria isolante, necessária ao preenchimento das depressões causadas pela punçõagem.

6 COMPATIBILIDADE DOS FUSTES COM OS CONDUTORES

No anexo C deste documento são indicadas, para cada secção nominal de conector, as secções máximas conectáveis de condutores.

Notas 1: não é permitida a conexão de um condutor a um conector, quando a secção nominal do condutor é superior à secção nominal do conector (note-se que a existência de compatibilidade nos diâmetros interior e exterior, respectivamente, do fuste e do conector, não garante a fiabilidade do comportamento do conector em relação às correntes admissíveis no condutor, designadamente, no relativo ao seu aquecimento).

A secção máxima conectável do condutor (em termos, somente, de compatibilidade dimensional) poderá ser superior àquela indicada no anexo C deste documento; na prática, tal acontece porque os valores de diâmetro do condutor são, na realidade, inferiores aos valores máximos estipulados nas normas de referência. Por outro lado, quando um condutor de secção idêntica à do conector possui

um diâmetro exterior superior ao diâmetro interior do conector (nomeadamente, quando se tratam de condutores multifilares não compactados), existe sempre a possibilidade de o compactar na matriz de arredondamento, tornando viável a sua conexão.

Nota 2: para a mesma secção de condutor (de cobre), o diâmetro dos condutores flexíveis é superior àquele dos condutores rígidos, o que conduz a uma decalagem nas secções conectáveis.

7 ENSAIOS

Os ensaios são realizados de acordo com o disposto nas secções seguintes.

7.1 Grupo I

Os ensaios definidos nesta secção aplicam-se aos conectores de alumínio e aos conectores bimetálicos alumínio-cobre.

7.1.1 Conformidade com o DMA e domínio de aprovação

Aplica-se o disposto na norma NF C33-090-1, secções 4.3 e 6.1.

7.1.2 Ensaio de tipo

7.1.2.1 Generalidades

Aplica-se o disposto na norma NF C33-090-1, secção 4.2.

7.1.2.2 Verificação das características dimensionais

Aplica-se o disposto na norma NF C33-090-1, secção 4.4.

7.1.2.3 Verificação do comportamento à punção e da resistência mecânica da conexão

Aplica-se o disposto na norma NF C33-090-1, secção 4.5.

Em alternativa, admite-se que o ensaio de resistência mecânica da conexão seja realizado de acordo com o disposto na norma EN 61238-1, secção 7.

7.1.2.4 Verificação da qualidade da soldadura por fricção (ou outro procedimento)

Aplica-se o disposto na norma NF C33-090-1, secção 4.6.

Este ensaio só é aplicável aos terminais de alumínio se o terminal comportar uma soldadura para unir o fuste à patilha de conexão.

7.1.2.5 Ensaio de envelhecimento eléctrico

Aplica-se o disposto na norma NF C33-090-1, secção 4.7.

Em alternativa, admite-se a realização deste ensaio de acordo com:

- a norma NF C33-004, classe A ou
- a norma EN 61238-1, secção 6, classe A.

7.1.2.6 Verificação da estanquidade dos conectores de união

Aplica-se o disposto na norma NF C33-090-1, secção 4.8.

7.1.3 Ensaio de série

Consideram-se como ensaios de série aqueles indicados na norma NF C33-090-1, anexo M.

7.2 Grupo II

Os ensaios definidos nesta secção aplicam-se aos terminais de cobre.

7.2.1 Ensaio de tipo

7.2.1.1 Generalidades

Aplica-se o disposto na norma NF C20-130, secção 5.1.

Os ensaios de tipo a realizar sobre o terminal de cobre dividem-se em duas partes, compreendendo, respectivamente, um ensaio mecânico, seguido de ensaios eléctricos.

O ensaio mecânico consiste na verificação da resistência mecânica da conexão entre o conector e o condutor, quando este é sujeito a uma força de tracção.

Os ensaios eléctricos compreendem as seguintes fases:

- medição da queda de tensão inicial;
- ciclos de envelhecimento;
- medição do aquecimento;
- medição da queda de tensão final.

7.2.1.2 Ensaio mecânico

Aplica-se o disposto na norma NF C20-130, secção 5.2.

7.2.1.3 Ensaio eléctrico

Aplica-se o disposto na norma NF C20-130, secção 5.3.

7.2.2 Ensaio de série

Os ensaios de série compreendem as seguintes verificações:

- controlo visual, para identificar eventuais alterações de cor ou defeitos de aspecto;
- verificação da marcação;
- verificação das dimensões;
- verificação da conformidade da matéria-prima.

7.3 Grupo III

Esta secção aplica-se aos conectores de união de cobre.

Os ensaios (de tipo e de série) a realizar sobre este produto serão objecto de acordo entre a EDP Distribuição e o fabricante.

De preferência, os ensaios de tipo deverão ser realizados de acordo com o disposto na norma EN 61238-1, secções 5, 6, 7 e 8.

PARTE II - MATRIZES E PUNÇÕES

1 INTRODUÇÃO

A presente parte do documento aplica-se a:

- matrizes para:
 - arredondamento dos condutores;
 - punçõagem profunda de fustes de alumínio;
 - compressão hexagonal de fustes de cobre,
- punções, escolhidos em função do diâmetro exterior do fuste a punçonar.

Destina-se, ainda, a estabelecer as características e os ensaios aplicáveis aos utensílios de compressão supra indicados.

2 CARACTERÍSTICAS

Os utensílios de compressão devem respeitar os critérios de intermutabilidade definidos na norma NF 33-090-4.

As tolerâncias gerais de fabricação, relativas a dimensões, devem obedecer, também, ao disposto na referida norma.

2.1 Matrizes de arredondamento

2.1.1 Generalidades

As matrizes de arredondamento permitem obter um diâmetro de condutor (qualquer que seja o seu perfil recto, a sua constituição e a sua taxa de compactação) compatível com o diâmetro interior cilíndrico do fuste no qual o condutor irá ser aplicado.

São constituídas por duas partes que não devem ser dissociadas.

O condutor, se de perfil recto sectorial, deve ser arredondado antes de ser introduzido no fuste.

O conector a aplicar no condutor arredondado deverá ser de secção nominal idêntica à marcada na matriz.

O quadro E-1 do anexo E do presente DMA estabelece a correspondência entre a matriz e a secção (ou a gama de secções) do condutor a arredondar.

2.1.2 Características dimensionais

As dimensões funcionais das matrizes de arredondamento devem obedecer ao especificado no anexo E, secção E.1 atrás citado.

2.2 Matrizes de punçõagem

As matrizes de punçõagem são compostas por duas semiconchas articuladas, que se abrem segundo o plano longitudinal de simetria (ver, no presente documento, anexo E, figuras E.2.1 e E.2.2).

Para efeitos do presente documento, são considerados dois tipos de matrizes seguidamente descritos.

2.2.1 Matrizes para terminais e ponteiras

Estas matrizes são dotadas de batentes nas extremidades, permitindo posicionar correctamente o fuste. Permitem punçonar os fustes de alumínio dos terminais totalmente em alumínio ou bimetálicos alumínio-cobre e das ponteiras bimetálicas alumínio-cobre.

As características dimensionais das matrizes são as indicadas no presente documento no anexo E, secção E.2.1.

2.2.2 Matrizes para conectores de união

Estas matrizes permitem punçonar os conectores de união de alumínio e o fuste de alumínio dos conectores bimetálicos alumínio-cobre. Comportam batentes cilíndricos nas extremidades para posicionamento do conector.

As características dimensionais destas matrizes são as indicadas, adiante, no anexo E, secção E.2.2.

2.3 Matrizes de compressão hexagonal

2.3.1 Generalidades

Estas matrizes permitem a compressão hexagonal de um fuste de cobre, próprio dos:

- conectores de união, quer sejam bimetálicos alumínio-cobre, quer sejam totalmente de cobre;
- terminais de cobre.

Para um determinado diâmetro exterior de fuste, apenas deve ser aplicada uma única matriz de compressão. A correspondência entre a designação da matriz e o conector está indicada no presente documento no anexo E, quadros E-3.1 e E-3.2.

A matriz é composta por duas peças independentes (não dissociadas), formando, quando juntas, um hexágono regular (ver anexo E, figura E.3.1, do presente documento).

2.3.2 Características dimensionais

As matrizes são definidas pela largura de compressão (d) e pela distância recta transversal (perpendicular às faces) entre faces paralelas do hexágono (c), igual a duas vezes a apótema. Estas características estão indicadas adiante no anexo E, secção E.3.

2.4 Punções

2.4.1 Generalidades

Para um determinado diâmetro exterior do fuste, e qualquer que seja o tipo de conector a punçonar, apenas existe um único punção a utilizar. O quadro 4 estabelece a correspondência entre a designação do punção e o diâmetro exterior do fuste.

Quadro 4
Correspondência entre a designação do punção e o diâmetro exterior do fuste

| Designação do punção | Diâmetro exterior do fuste do conector (ØB) (mm) |
|----------------------|--|
| 0E | 16 |
| 1E | 20 |
| 2E | 25 |
| 4E | 32 |
| 5E | 40 |
| 6E | 47 |
| 7E | 60 |
| 8E | 65 |
| 9E | 70 |

A correspondência entre o diâmetro exterior do fuste e a secção nominal do conector está indicada no presente documento, anexo B, secção B.0, quadro B-0.

2.4.2 Forma e dimensões

A forma e as dimensões dos punções estão indicadas no anexo E, secção E.4, deste documento.

3 DESIGNAÇÃO

As matrizes e os punções são designados de acordo com o especificado, adiante, no anexo D.

4 MARCAÇÃO

As matrizes e os punções devem ser marcados com a sua designação, tal como atrás definida na secção 3 e indicada nos quadros E-1, E-2.1, E-2.2, E-3.1, E-3.2, E-4.1 e E-4.2 do presente documento, e com a marca ou a sigla do fabricante.

A referência comercial poderá, eventualmente, aparecer nessa marcação.

Adicionalmente, são marcados da forma seguidamente apresentada.

4.1 Matrizes

A marcação da matriz deve ser realizada por relevo saliente ou em depressão, devendo figurar fora das superfícies de trabalho.

No caso das matrizes de compressão hexagonal e de arredondamento, a marcação deve estar indicada em cada um dos elementos constituintes.

4.2 Punções

O punção deve ser marcado na superfície de trabalho (na zona de contacto entre o punção e o fuste, i.e., na extremidade da parte activa) com a sua designação invertida (o "negativo" da designação) e em depressão, de modo a que, após a punçõagem, essa designação (do punção) seja legível no fuste punçõado.

5 ENSAIOS DE TIPO

Aplica-se o disposto na secção 2.3 da norma NF C33-090-4.

PARTE III – FERRAMENTAS

1 INTRODUÇÃO

A presente parte deste documento estabelece as características e os ensaios das ferramentas de compressão necessárias à realização das conexões por punçõagem profunda e por compressão hexagonal.

Aplica-se, particularmente, aos conjuntos hidráulicos de compressão.

2 CONDIÇÕES DE UTILIZAÇÃO

As condições de utilização são as seguintes:

- temperatura máxima: +50 °C;
- temperatura mínima: -20 °C;
- pressão de utilização: 70 MPa a 75 MPa.

3 CARACTERÍSTICAS DOS CONJUNTOS DE COMPRESSÃO HIDRÁULICA

3.1 Generalidades

As ferramentas são compostas por:

- uma bomba onde o volume de reserva de óleo utilizável é em função do percurso necessário à punçõagem;
- uma conduta flexível dotada de um ligador rápido fêmea para assegurar a ligação com a ferramenta de compressão;
- uma ferramenta de compressão, equipada com um ligador rápido macho, capaz de exercer uma força de 120 kN, 200 kN ou 400 kN, em função do conector a comprimir.

O conjunto do equipamento supra indicado funciona com a ajuda de um fluido (óleo) com as características indicadas no anexo V da norma NF C33-090-4.

3.2 Características funcionais

Aplica-se o disposto na secção 1.5.2 da norma NF C33-090-4.

A referida secção normaliza um conjunto de características a fim de permitir a intermutabilidade dos utensílios.

4 MARCAÇÃO

Cada equipamento deve ser marcado com a marca ou a sigla do seu fabricante.

A referência comercial poderá, eventualmente, figurar nessa marcação.

5 GAMAS DE COMPRESSÃO

A ferramenta utilizada deve ser capaz de exercer uma força, consoante as tecnologias em uso, adequada à secção do conector/condutor. No quadro seguinte indicam-se as gamas de compressão (gamas de secções do conector/condutor a comprimir/arredondar) em função das ferramentas e das tecnologias.

Quadro 5
Gamas de compressão em função das ferramentas e das tecnologias

| Força nominal da ferramenta de compressão | Punçõnagem profunda (fustes de alumínio) | Compressão hexagonal (parte de cobre dos conectores de união bimetálicos) | Compressão hexagonal (terminais de cobre) | Compressão hexagonal (conectores de união de cobre) | Arredondamento (condutores) |
|---|---|---|--|---|---|
| 120 kN | 16 mm ² a 240 mm ² | RJ1-AU e RJ2-AU (70 mm ² a 185 mm ²) | 16 mm ² a 300 mm ² | (1) | 16 mm ² a 240 mm ² |
| 200 kN | 300 mm ² a 630 mm ² | RJ4-AU (70 mm ² a 185 mm ²) | 400 mm ² a 630 mm ² | | 300 mm ² a 630 mm ² |
| 400 kN | 300 mm ² a 630 mm ² | ---- | 800 mm ² a 1600 mm ² | | 300 mm ² a 630 mm ² |
| <i>(1) – Em estudo</i> | | | | | |
| <i>Nota: os utensílios concebidos para uma ferramenta de compressão com determinada força nominal não estão aptos a suportar uma força superior</i> | | | | | |

6 ENSAIOS DE TIPO

Aplica-se o disposto na secção 2.2 da norma NF C33-090-4.

A concepção das ferramentas, onde se inclui o material empregue no seu fabrico, deve permitir realizar, se utilizadas e montadas correctamente, pelo menos 10 000 operações de compressão e arredondamento (à temperatura ambiente) sem deformação ou deterioração prematuras.

PARTE IV - UTILIZAÇÃO DO MATERIAL

1 REGRAS DE UTILIZAÇÃO

1.1 Arredondamento dos condutores

Os condutores, quaisquer que sejam a sua forma e constituição, devem ser, se necessário, arredondados em duas etapas com o recurso a ferramentas e matrizes adequadas à sua secção. A pressão deve ser mantida durante alguns segundos a fim de limitar o retorno elástico do condutor.

Todo o condutor sectorial deve ser previamente arredondando antes de ser introduzido no conector. Deve, também, ser arredondado no caso da sua ligação directa a um equipamento ou a uma parte deste.

1.2 Conexão dos condutores

1.2.1 Punçõnagem profunda

Este procedimento deve ser utilizado para os fustes de alumínio. Aplica-se aos conectores de alumínio e aos conectores bimetálicos alumínio-cobre, com excepção do conector de união bimetálico (ver secção 1.2.2 seguinte).

Devem ser observadas as seguintes regras de conexão:

- utilizar a matriz e o punção correspondentes ao diâmetro exterior do fuste do conector;
- introduzir o condutor desnudado no fuste, deixando ficar, no seu interior, a massa já existente;
- iniciar a punçõnagem, sempre pelo lado do cabo.

O número de punçõnagens a efectuar é determinado pela matriz utilizada (ver figuras E.2.1 e E.2.2), como se segue:

- terminais e ponteiras: 2 punçõnagens;
- conectores de união (de alumínio): 4 punçõnagens.

A ordem de punçõnagem deve obedecer ao estipulado nas figuras 1 e 2, abaixo indicadas.

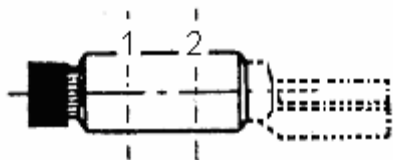


Figura 1 - Ordem de punçõnagem dos terminais e das ponteiras

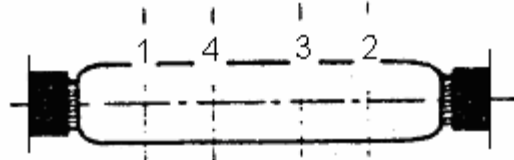


Figura 2 - Ordem de punçõnagem dos conectores de união de alumínio

1.2.2 Punçõnagem profunda, seguida de compressão hexagonal

Este procedimento deve ser utilizado para os conectores de união bimetálicos alumínio-cobre.

Devem ser observadas as seguintes regras de conexão:

- introduzir os dois condutores desnudados nos dois fustes (respeitando as combinações condutor-fuste, alumínio-alumínio e cobre-cobre), deixando ficar, no interior dos mesmos, a massa já existente;
- efectuar, em primeiro lugar, a compressão do fuste de alumínio por punçõnagem profunda, utilizando a matriz e punção correspondentes ao diâmetro exterior⁵⁾ do fuste do conector, e começando pelo lado do cabo;

5) Nos conectores de união bimetálicos alumínio-cobre, o valor do diâmetro exterior do fuste de alumínio é igual ao do do fuste de cobre (ver anexo B, secção B.9, da presente especificação técnica).

- efectuar, de seguida, a compressão hexagonal do fuste de cobre (com a matriz adequada ao diâmetro exterior do conector – ver, no presente documento, anexo E, quadro E-3.1), partindo do limite de compressão mais próximo do lado do centro da união, progredindo para o lado do cabo. A compressão pode ser efectuada através de duas compressões de 9 mm, ou através de quatro compressões de 5 mm efectuadas duas a duas.

O número de compressões a efectuar, bem como a sua ordem, são como indicado na figura 3 seguidamente apresentada.

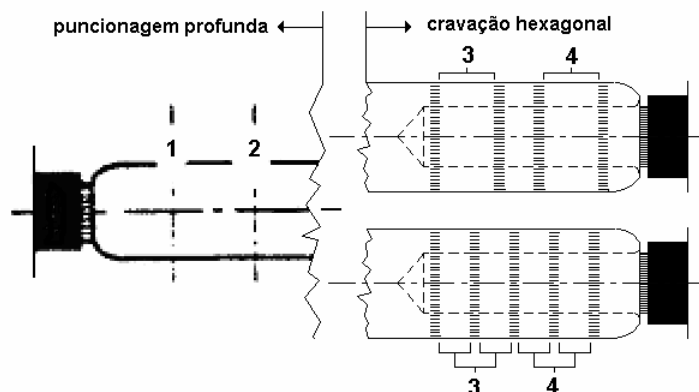


Figura 3 – Ordem de compressão dos conectores de união bimetálicos alumínio-cobre

1.2.3 Compressão hexagonal

Este procedimento deve ser utilizado para os terminais e conectores de união, de cobre.

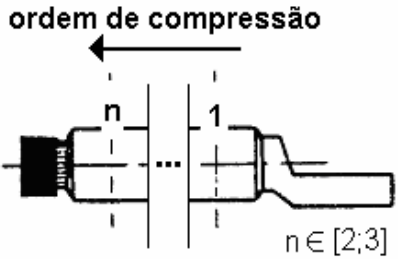
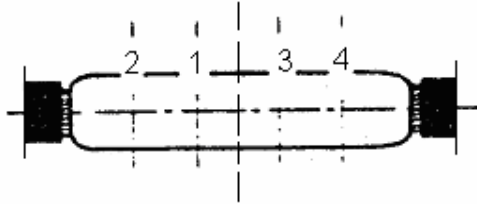
Devem ser observadas as seguintes regras de conexão:

- a matriz e a ferramenta de compressão a utilizar deverão ser de acordo com a secção nominal do conector (ver anexo E, quadro E-3.2, do presente documento);
- introduzir o(s) condutor(es) desnudado(s) no(s) fuste(s), deixando ficar, no interior do(s) mesmo(s), a massa já existente;
- efectuar a compressão hexagonal do seguinte modo:
 - **terminal:** iniciar a compressão a partir do limite de compressão mais próximo da patilha de conexão, progredindo para o lado do cabo, pela ordem desse sentido;
 - **conector de união:** iniciar a compressão de um dos fustes, partindo do limite de compressão mais próximo do lado do centro da união, e progredindo no sentido do lado do cabo, na ordem desse sentido. De seguida, e pela mesma ordem, iniciar a compressão do segundo fuste.

No caso do conector de união, poderão, conforme a indicação do fabricante, ser efectuadas duas compressões em cada fuste.

O número de compressões a efectuar no terminal deve ser de acordo com o especificado neste documento no anexo E, quadro E-3.2.

Nas figuras 4 e 5 seguintes resume-se o supracitado.

| | |
|---|--|
|  |  |
| <p>Figura 4 - Ordem de compressão dos terminais de cobre</p> | <p>Figura 5 - Ordem de compressão dos conectores de união de cobre</p> |

1.3 Montagem dos terminais

Juntam-se no anexo F deste documento, e a título informativo, algumas prescrições relativas à montagem de terminais.

2 CORRESPONDÊNCIA ENTRE O CONECTOR E OS UTENSÍLIOS DE COMPRESSÃO

No anexo G do presente documento são apresentados quadros resumo, indicando, para cada conector, qual o punção e ou a matriz a utilizar, na conexão dos condutores. A designação empregue, objecto dos quadros apresentados, obedece ao disposto na parte I, secção 3, e parte II, secção 3, ambas integradas na presente especificação técnica.

3 UTILIZAÇÃO NA EDP DISTRIBUIÇÃO

Os conectores de compressão, actualmente utilizados na EDP Distribuição, estão indicados, a título informativo, no anexo H. A designação apresentada obedece ao disposto na parte I, secção 3, ambas partes integrantes deste documento.

PARTE V - ANEXOS

ANEXO A

DESIGNAÇÃO DOS CONECTORES

Os diferentes tipos de conectores são designados pelas indicações seguintes:

A.1 Conector terminal (de alumínio ou bimetálico alumínio-cobre)

- a letra C, se se tratar de um terminal recto, ou Q, se for de ângulo recto;
- um travessão;
- um algarismo com correspondência ao diâmetro exterior do fuste (ver, abaixo, quadro A-1);
- a letra A, se o conector é de alumínio, ou as letras AU, se bimetálico alumínio-cobre (em que o fuste é de alumínio);
- um travessão;
- a secção nominal do conector (associada ao diâmetro interior do fuste).

Exemplo:

- C-0AU-16 designa um terminal recto, bimetálico (com fuste de alumínio e patilha de conexão com superfícies de contacto em cobre), destinado a ligar um condutor de 16 mm².

A.2 Conector terminal (de cobre)

- a letra C, indicando tratar-se de um terminal recto;
- um travessão;
- a letra U, indicando tratar-se de um terminal de cobre;
- um travessão;
- indicação do diâmetro nominal do parafuso de fixação.

Exemplo:

- C-U-16-10 designa um terminal recto de cobre, destinado a ligar um condutor de 16 mm² e adequado a um parafuso de rosca métrica M10.

A.3 Ponteira (terminal)

- a letra indicativa E;
- um travessão;
- um algarismo com correspondência ao diâmetro exterior do fuste (ver, abaixo, quadro A-1);
- as letras AU, significando que é bimetálica alumínio-cobre, sendo o fuste de alumínio;
- um travessão;
- a secção nominal do conector (associada ao diâmetro interior do fuste).

Exemplo:

- E-1AU-70 designa uma ponteira bimetálica alumínio-cobre com fuste de alumínio, destinada a ligar um condutor de 70 mm².

A.4 Conector de união (de alumínio ou bimetálico alumínio-cobre)

- as letras indicativas RJ;
- um travessão;
- um algarismo com correspondência ao diâmetro exterior do fuste (ver, abaixo, quadro A-1);
- a letra A, se o conector é de alumínio, ou as letras AU, se bimetálico;
- um travessão;
- a secção nominal do fuste (correspondente ao diâmetro interior), se os dois fustes têm a mesma secção nominal, ou a dos dois fustes, separadas por um travessão, se de secções nominais diferentes (pela ordem alumínio-cobre).

Exemplo:

- RJ-2A-150-95 designa um conector de união de redução, de alumínio, destinado a ligar um condutor de 150 mm² a um condutor de 95 mm² (ambos de alumínio);
- RJ-4AU-240-150 designa um conector de união de redução bimetálico alumínio-cobre, destinado a ligar um condutor de alumínio de 240 mm² a um condutor de cobre de 150 mm².

A.5 Conector de união (simples) de cobre

- as letras indicativas RJ;
- um travessão;
- a letra U, indicando tratar-se de um conector de cobre;
- um travessão;
- a secção nominal do conector.

Exemplo:

- RJ-U-70 designa um conector de união simples de cobre, destinado a ligar um condutor de 70 mm².

Quadro A.1
Codificação numérica do diâmetro exterior do fuste

| Algarismo | Diâmetro exterior do fuste (mm) |
|-----------|---------------------------------|
| 0 | 16,0 |
| 1 | 20,0 |
| 2 | 25,0 |
| 4 | 32,0 |
| 5 | 40,0 |
| 6 | 47,0 |
| 7 | 60,0 |
| 8 | 65,0 |
| 9 | 70,0 |

Nota: no relativo à marcação dos conectores, nomeadamente, da sua designação (ver parte I, secção 4 deste documento), os travessões supra-indicados são facultativos.

ANEXO B

DIMENSÕES DOS CONECTORES

B.0 Fustes de alumínio

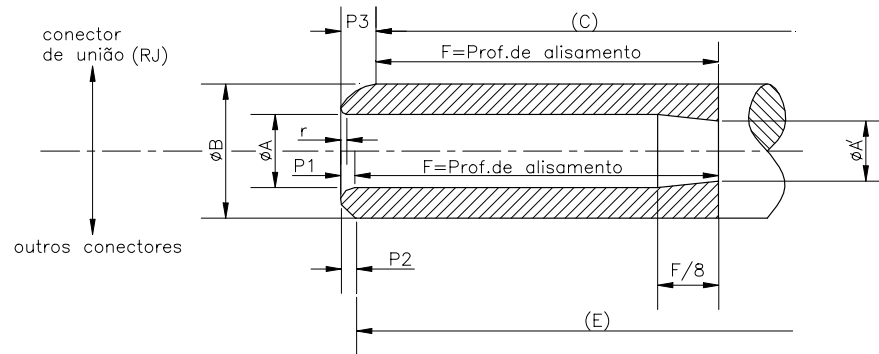


Figura B.0 – Dimensões dos fustes de alumínio

Notas 1: devem ser respeitadas, respectivamente, as seguintes condições: $P1 \leq P2$; $r \leq P3$.

Nota 2: os valores de $P3$, idênticos a (L-C) (ver restantes secções, relativas aos conectores de união), serão objecto de acordo entre a EDP Distribuição e o fornecedor/fabricante. De preferência, $P3$ deve estar compreendido no seguinte intervalo: $0,85 \cdot \frac{\sqrt{B^2 - A^2}}{2} \leq P3 \leq \frac{\sqrt{B^2 - A^2}}{2}$, onde, para um determinado (B), (A) assume o valor máximo correspondente a esse (B).

 Quadro B.0
Dimensões dos fustes de alumínio

| Secção nominal do conector/fuste (mm ²) | ØB (mm) | Tolerância ØB (mm) | ØA (mm) | Tolerância ØA (mm) | ØA' (mm) | Tolerância ØA' (mm) |
|---|---------|--------------------|---------|--------------------|----------|---------------------|
| 16 | 16 | ±0,11 | 5,50 | | 5,50 | |
| 25 | | | 6,50 | | 6,50 | |
| 35 | | | 8,00 | | 8,00 | |
| 50 | 20 | ±0,13 | 9,00 | +0,12 -0,20 | 9,00 | +0,12 -0,50 |
| 70 | | | 11,00 | | 11,00 | |
| 95 | | | 12,50 | | 12,50 | |
| 120 | 25 | | 13,70 | | 13,70 | |
| 150 | | | 15,50 | | 15,50 | |
| 185 | 32 | ±0,16 | 17,00 | | 17,00 | |
| 240 | | | 19,50 | | 19,50 | |
| 300 | 40 | | 23,30 | +0,12 -0,30 | 23,30 | +0,12 -0,80 |
| 400 | | | 26,00 | | 26,00 | |
| 500 | 47 | ±0,4 | 29,10 | | 29,10 | |
| 630 | | | 32,50 | | 32,50 | |
| 800 | 60 | ±0,55 | 37,50 | +0,12 -0,50 | 37,50 | +0,12 -1,30 |
| 1000 | | | 42,00 | | 42,00 | |
| 1200 | | | 45,50 | | 45,50 | |
| 1600 | 70 | | 53,00 | | 53,00 | |

B.1 Terminal de alumínio

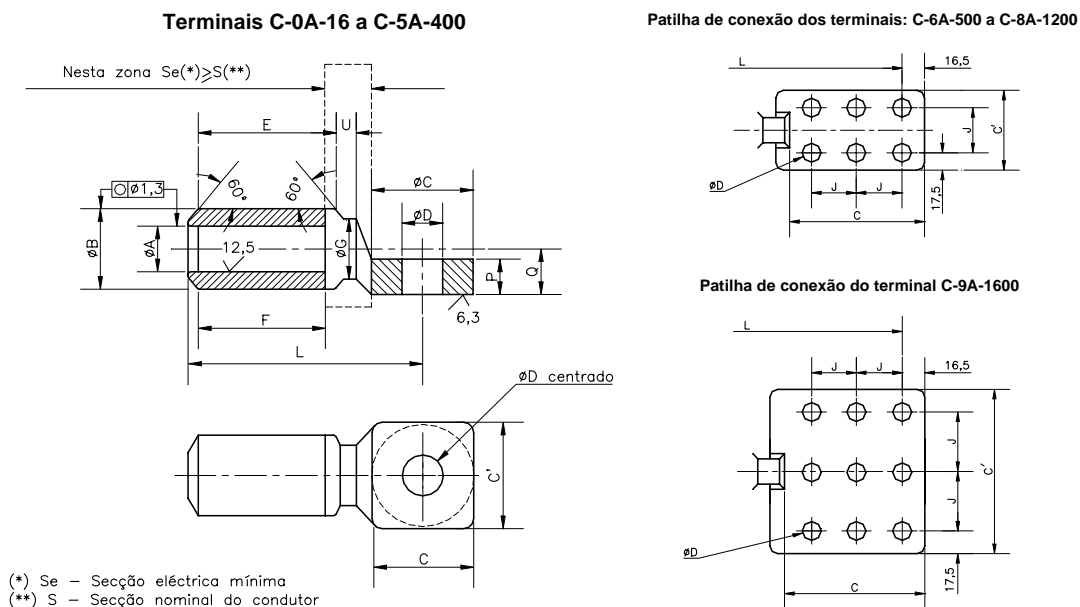


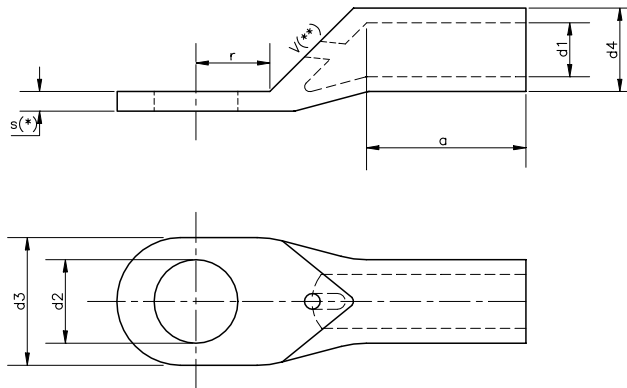
Figura B.1 – Dimensões dos terminais de alumínio

Quadro B.1
Dimensões dos terminais de alumínio

| Designação | Secção nominal do conector (mm ²) | ØA (mm) | ØB (mm) | ØG (mm) | CxC' (mm) | ØD (mm) | Diâmetro nominal (parafuso) | E (mm) | F (mm) | J (mm) | L (mm) | P (2) (mm) | Q (mm) | U (mm) |
|-------------------|---|---------|---------|---------|----------------------------------|----------|-----------------------------|--------|--------|--------|--------|------------|--------|--------|
| C-0A-16 | 16 | (1) | (1) | 12,0 | mín: 26,0x26,0 máx: 41,0x41,0 | 13,0 | M12 | 45,5 | 40,0 | | 80,0 | 14,0 | 9,0 | 4,5 |
| C-0A-25 | 25 | | | | | | | | | | | | | |
| C-0A-35 | 35 | | | | | | | | | | | | | |
| C-1A-50 | 50 | | | 14,8 | mín: 32,0x32,0 máx: 41,0x41,0 | 16,0 | M14 | 60,8 | 55,5 | 106,0 | | 11,0 | 5,0 | |
| C-1A-70 | 70 | | | | | | | | | | | | | |
| C-1A-95 | 95 | | | 18,8 | 60,8 | 16,5 | M16 | 94,0 | 89,0 | 150,0 | | 13,0 | 6,4 | |
| C-2A-120 | 120 | | | | | | | | | | | | | |
| C-2A-150 | 150 | | | | | | | | | | | | | |
| C-4A-185 | 185 | | | 23,8 | 59,7 | | | | | | | 17,0 | 6,9 | |
| C-4A-240 | 240 | | | | | | | | | | | | | |
| C-5A-300 | 300 | | | 28,0 | | | | | | | | 21,0 | 8,8 | |
| C-5A-400 | 400 | | | | | | | | | | | | | |
| C-6A-500 | 500 | | | 36,8 | 95,7 | 6x Ø16,5 | 6x M16 | 128,7 | 120,5 | 45,0 | 297,5 | 17,0 | 25,0 | 8,9 |
| C-6A-630 | 630 | | | | | | | | | | | | | |
| C-7A-800 | 800 | | | | | | | | | | | | | |
| C-7A-1000 | 1000 | | | | | | | | | | | | | |
| C-8A-1200 | 1200 | | | | | | | | | | | | | |
| C-9A-1600 | 1600 | | | 53,8 | 139,9 | 131,0 | 9x Ø16,5 | 9x M16 | 138,7 | 134,0 | 323,5 | | 34,0 | 12,1 |
| | | | | | | | | | | | | | | |
| Tolerância | | (1) | máx. | - | ±0,3 | - | 0 -2,0 | mín. | ±0,5 | máx. | mín. | | | |

(1) ver secção B.0
(2) as duas faces devem ser paralelas, com uma tolerância de ±0,2mm

B.2 Terminal de cobre



Tolerância da posição do eixo do furo do terminal: 10% de (d_2)

O desenho não se destina a impor a forma da entrada (chanfrada, tulipácea, etc.) do condutor.

(*) A espessura do fuste deve ser igual ou superior à metade da espessura (s) da patilha de conexão.

(**) O orifício de inspeção é facultativo.

Figura B.2 – Dimensões dos terminais de cobre

Nota: as superfícies de trabalho da patilha de conexão devem ser planas e paralelas.

 Quadro B.2
Dimensões do terminais de cobre

| Designação | Secção nominal do conector (mm ²) | Diâmetro nominal (parafuso) | d1 (mm) | d2 (mm) | d3 (mm) | d4 (mm) | a (mm) | r (mm) | s (mm) | Designação | Secção nominal do conector (mm ²) | Diâmetro nominal (parafuso) | d1 (mm) | d2 (mm) | d3 (mm) | d4 (mm) | a (mm) | r (mm) | s (mm) | |
|------------|---|-----------------------------|---------|---------|---------|---------|--------|--------|--------|------------|---|-----------------------------|----------------------|---------|---------|----------------------|--------|--------|--------|------|
| C-U-10-5 | 10 | M5 | 4,2 | 5,2 | 11 | 6,8 | 10 | 5,5 | 1 | C-U-120-10 | 120 | M10 | 14,5 | 10,3 | 28 | 19,0 | 24 | 10,5 | 13 | 2,6 |
| C-U-10-6 | | M6 | | 6,4 | 11 | | | 6,5 | | 12,8 | | 13 | | | | | | | | |
| C-U-10-8 | | M8 | | 8,3 | 14 | | | 8,5 | | 14,5 | | 14,5 | | | | | | | | |
| C-U-10-10 | | M10 | | 10,3 | 14 | | | 10,5 | | 16,5 | | 16 | | | | | | | | |
| C-U-16-6 | 16 | M6 | 5,3 | 6,4 | 12 | 8,0 | 12 | 6,5 | 1,2 | C-U-150-10 | 150 | M10 | 16,2 | 10,3 | 30 | 21,0 | 28 | 10,5 | 13 | 3,2 |
| C-U-16-8 | | M8 | | 8,3 | 16 | | | 8,5 | | 12,8 | | 13 | | | | | | | | |
| C-U-16-10 | | M10 | | 10,3 | 16 | | | 10,5 | | 14,5 | | 14,5 | | | | | | | | |
| C-U-25-6 | 25 | M6 | 6,6 | 6,4 | 13 | 9,5 | 12 | 6,5 | 1,2 | C-U-150-14 | | 150 | | M14 | | | | | | |
| C-U-25-8 | | M8 | | 8,3 | 16 | | | 8,5 | | 12,8 | 13 | | | | | | | | | |
| C-U-25-10 | | M10 | | 10,3 | 16 | | | 10,5 | | 16,5 | 16 | | | | | | | | | |
| C-U-35-6 | 35 | M6 | 7,9 | 6,4 | 15 | 11,0 | 13 | 5,6 | 1,5 | C-U-185-12 | 185 | | M12 | 18,0 | 12,8 | 33 | 23,0 | 30 | 13 | 14,5 |
| C-U-35-8 | | M8 | | 8,3 | 17 | | | 8,5 | | 14,5 | | 16 | | | | | | | | |
| C-U-35-10 | | M10 | | 10,3 | 17 | | | 10,5 | | 16,5 | | 16 | | | | | | | | |
| C-U-50-8 | 50 | M8 | 9,2 | 8,3 | 18 | 12,5 | 17 | 8,5 | 1,8 | C-U-185-14 | | 185 | M14 | | 18,0 | | | | | |
| C-U-50-10 | | M10 | | 10,3 | 18 | | | 10,5 | | 16,5 | 16 | | | | | | | | | |
| C-U-50-12 | | M12 | | 12,8 | 19 | | | 13 | | 21,0 | 19 | | | | | | | | | |
| C-U-70-8 | 70 | M8 | 11,0 | 8,3 | 17 | 15,0 | 18 | 8,5 | 2,1 | C-U-240-12 | 240 | | M12 | 20,6 | | 12,8 | 37 | 26,0 | 35 | 14,5 |
| C-U-70-10 | | M10 | | 10,3 | 21 | | | 10,5 | | 14,5 | | 14,5 | | | | | | | | |
| C-U-70-12 | | M12 | | 12,8 | 21 | | | 13 | | 16,5 | | 16 | | | | | | | | |
| C-U-95-8 | 95 | M8 | 13,1 | 8,3 | 17 | 17,0 | 22 | 8,5 | 2,3 | C-U-240-16 | | 240 | M16 | | 20,6 | 16,5 | | | | |
| C-U-95-10 | | M10 | | 10,3 | 17 | | | 10,5 | | 21,0 | 19 | | | | | | | | | |
| C-U-95-12 | | M12 | | 12,8 | 23 | | | 13 | | 21,0 | 19 | | | | | | | | | |
| C-U-95-14 | | M14 | | 14,5 | 23 | | | 14,5 | | 32,0 | 42 | | 16 | 5 | | | | | | |
| C-U-95-16 | | M16 | | 16,5 | 23 | | | 16 | | 32,0 | 42 | 19 | 5 | | | | | | | |
| Tolerância | | | ±0,2 | H 14 | ±1 | ±0,2 | mín. | | | Tolerância | | | ±0,2 (2) ±0,3 (3) | H 14 | ±2 | ±0,2 (2) ±0,3 (3) | mín. | | | |

(1) definição da furação segundo acordo entre o fabricante e a EDP Distribuição

(2) para conectores com secção nominal compreendida entre 120mm² e 300mm²

(3) para conectores com secção nominal compreendida entre 400mm² e 1000mm²

B.3 Terminal bimetálico alumínio-cobre

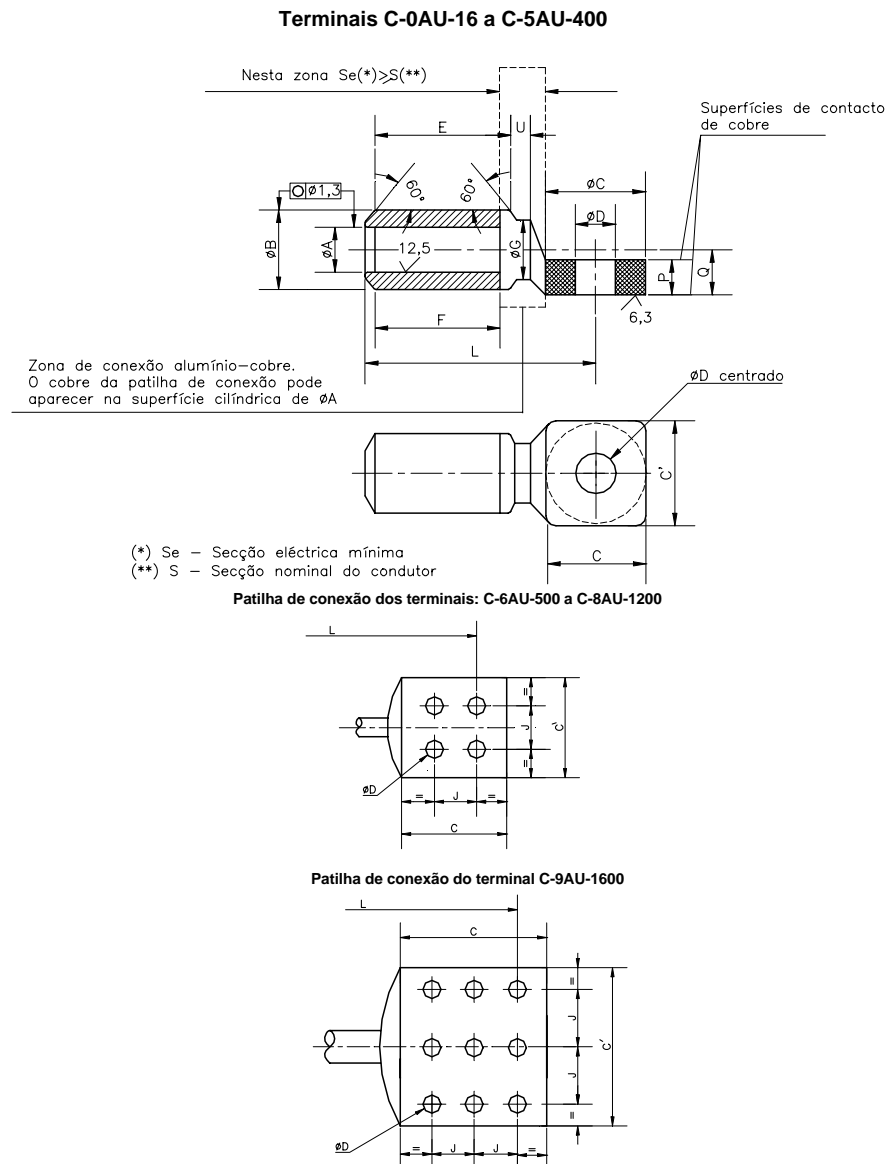


Figura B.3 – Dimensões dos terminais bimetálicos alumínio-cobre

Quadro B.3
Dimensões dos terminais bimetálicos alumínio-cobre

| Designação | Secção nominal do conector (mm ²) | ØA (mm) | ØB (mm) | ØG (mm) | CxC' (mm) | ØD (mm) | Diâmetro nominal (parafuso) | E (mm) | F (mm) | J (mm) | L (mm) | P (2) (mm) | Q (mm) | U (mm) |
|---|---|---------|---------|---------|----------------------------------|---------|-----------------------------|--------|-----------|--------|--------|------------|--------|--------|
| C-0AU-16 | 16 | (1) | (1) | 12,0 | mín: 19,0x19,0 máx: 30,0x30,0 | 10,5 | M10 | 45,5 | 40,0 | | 78,5 | 14,0 | 9,0 | 4,5 |
| C-0AU-25 | 25 | | | | | | | | | | | | | |
| C-0AU-35 | 35 | | | | | | | | | | | | | |
| C-1AU-50 | 50 | | | 14,8 | mín: 24,0x24,0 máx: 41,0x41,0 | 12,8 | M12 | 44,5 | | 88,5 | | 11,0 | 5,0 | |
| C-1AU-70 | 70 | | | | | | | | | | | | | |
| C-1AU-95 | 95 | | | 18,8 | mín: 29,0x29,0 máx: 41,0x41,0 | | | 60,8 | | 108,5 | | 13,0 | 6,4 | |
| C-2AU-120 | 120 | | | | | | | | | | | | | |
| C-2AU-150 | 150 | | | 23,8 | | | | 59,7 | 55,5 | | | 17,0 | 6,9 | |
| C-4AU-185 | 185 | | | | | | | | | | | | | |
| C-4AU-240 | 240 | | | 28,0 | mín: 35,0x35,0 máx: 41,0x41,0 | 16,5 | M16 | 94,0 | 89,0 | | 153,5 | 21,0 | 8,8 | |
| C-5AU-300 | 300 | | | | | | | | | | | | | |
| C-5AU-400 | 400 | | | 36,8 | (60,0x60,0)±1,0 | 4x Ø9 | M8 | 95,7 | 90 | 30,0 | 263,5 | 25,0 | 8,9 | |
| C-6AU-500 | 500 | | | | | | | | | | | | | |
| C-6AU-630 | 630 | | | 45,0 | (80,0x80,0)±1,0 | 4x Ø11 | M10 | 128,7 | 120,5 | 40,0 | 298,5 | 32,0 | 11,2 | |
| C-7AU-800 | 800 | | | | | | | | | | | | | |
| C-7AU-1000 | 1000 | | | 53,8 | | | | 139,9 | 131,0 | | 328,5 | 34,0 | 12,1 | |
| C-8AU-1200 | 1200 | | | | | | | | | | | | | |
| C-9AU-1600 | 1600 | | | | (125,0x125,0)±1,0 | 9x Ø11 | 9x M10 | 138,7 | 134,0 | 45,0 | 375,0 | 36,0 | 12,7 | |
| Tolerância | | | | (1) | máx. | - | ±0,3 | - | 0 -2,0 | mín. | ±0,5 | máx. | mín. | |
| (1) ver secção B.0 | | | | | | | | | | | | | | |
| (2) as duas faces devem ser paralelas, com uma tolerância de ±0,2mm | | | | | | | | | | | | | | |

B.4 Terminal bimetálico alumínio-cobre (de ângulo recto)

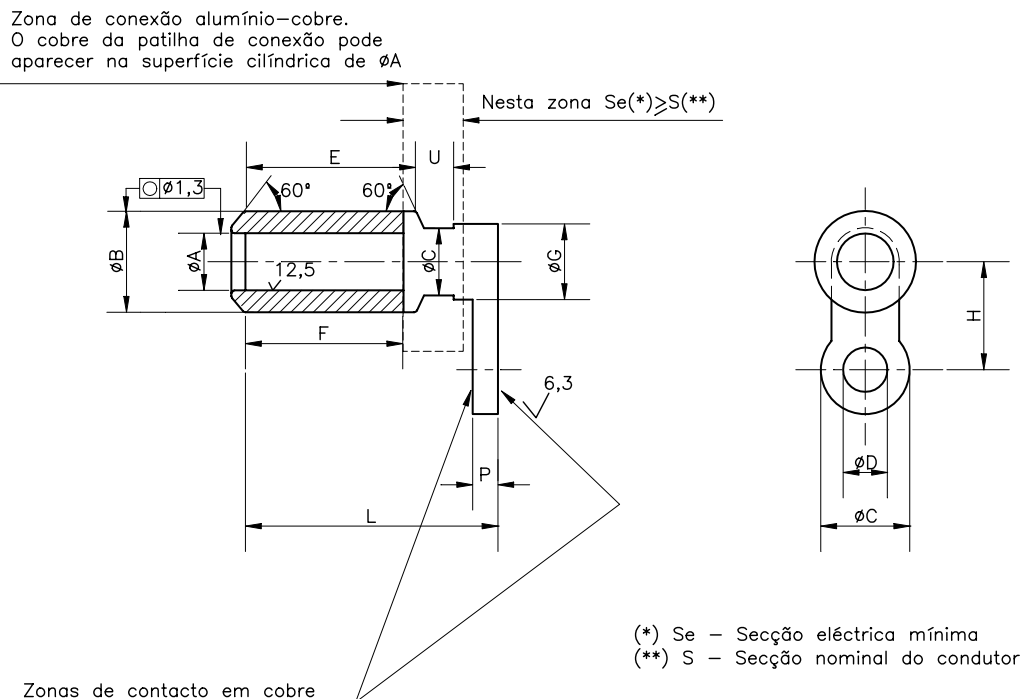


Figura B.4 - Dimensões dos terminais bimetálicos alumínio-cobre de ângulo recto

 Quadro B.4
 Dimensões dos terminais bimetálicos alumínio-cobre de ângulo recto

| Designação | Secção nominal do conector (mm ²) | ØA (mm) | ØB (mm) | ØG (mm) | C (mm) | ØD (mm) | Diâmetro nominal (parafuso) | E (mm) | F (mm) | H (mm) | L (mm) | P (2) (mm) | U (mm) |
|---|---|---------|---------|---------|------------------------|---------|-----------------------------|--------|--------|--------|--------|------------|--------|
| Q-0AU-16 | 16 | (1) | (1) | 12,0 | mín: 19,0 máx: 30,0 | 10,5 | M10 | 45,5 | 40,0 | 23,0 | 67,0 | 14,0 | 4,5 |
| Q-0AU-25 | 25 | | | | | | | | | | | | |
| Q-0AU-35 | 35 | | | | | | | | | | | | |
| Q-1AU-50 | 50 | | | 14,8 | mín: 24,0 máx: 41,0 | 12,8 | M12 | 44,5 | 60,8 | 55,5 | 28,0 | 86,0 | 6,4 |
| Q-1AU-70 | 70 | | | | | | | | | | | | |
| Q-1AU-95 | 95 | | | 23,8 | mín: 29,0 máx: 41,0 | 12,8 | M12 | 59,7 | 55,5 | 34,0 | 86,0 | 86,0 | 6,9 |
| Q-2AU-120 | 120 | | | | | | | | | | | | |
| Q-2AU-150 | 150 | | | | | | | | | | | | |
| Q-4AU-185 | 185 | | | | | | | | | | | | |
| Q-4AU-240 | 240 | | | | | | | | | | | | |
| Tolerância | | (1) | máx. | - | ±0,3 | - | 0 -2,0 | mín. | mín. | máx. | mín. | | |
| (1) ver secção B.0 | | | | | | | | | | | | | |
| (2) as duas faces devem ser paralelas, com uma tolerância de ±0,2mm | | | | | | | | | | | | | |

B.5 Ponteira bimetálica alumínio-cobre

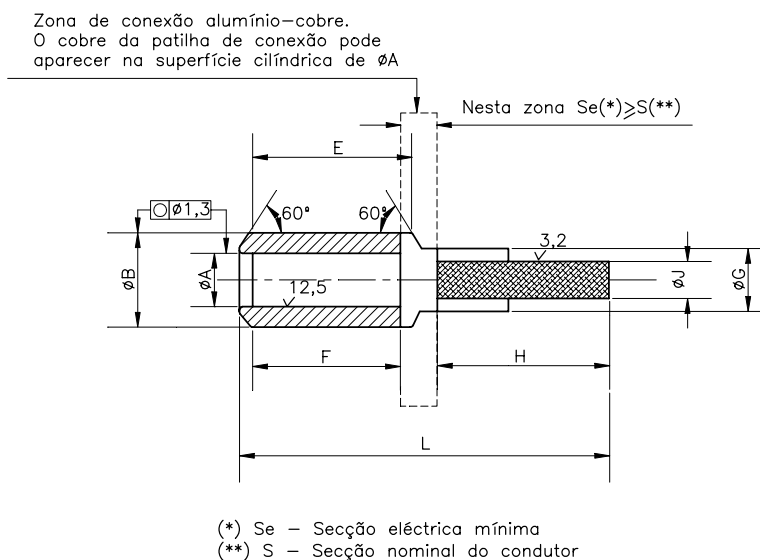
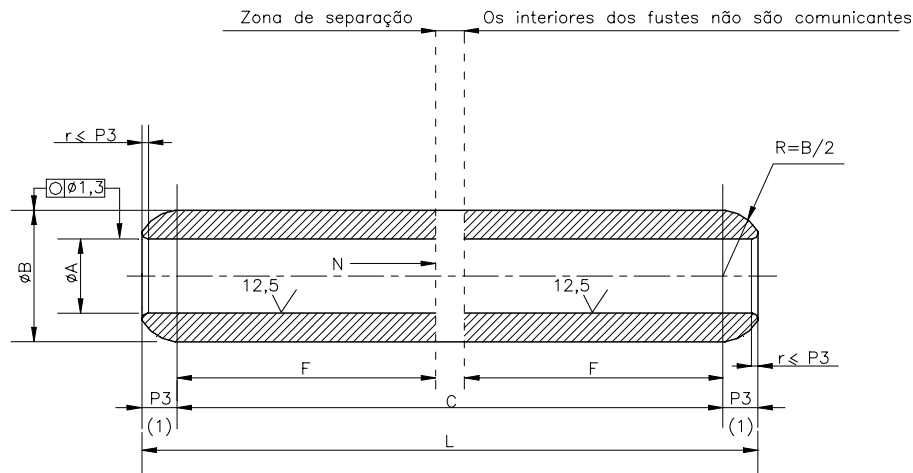


Figura B.5 – Dimensões das ponteiras bimetálicas alumínio-cobre

 Quadro B.5
Dimensões das ponteiras bimetálicas alumínio-cobre

| Designação | Secção nominal do conector (mm ²) | ØA (mm) | ØB (mm) | ØG (mm) | E (mm) | F (mm) | H (mm) | ØJ (mm) | L (mm) |
|-------------------|---|---------|---------|-----------|--------|--------|-----------|---------|--------|
| E-0AU-16 | 16 | (1) | (1) | 12,0 | 45,5 | 40,0 | 30,0 | 8,0 | 87,0 |
| E-0AU-25 | 25 | | | | | | | | |
| E-0AU-35 | 35 | | | | | | | | |
| E-1AU-50 | 50 | | | 14,8 | 44,5 | 45,0 | 12,0 | 102,0 | |
| E-1AU-70 | 70 | | | | | | | | |
| E-1AU-95 | 95 | | | 18,8 | 60,8 | 55,5 | 55,0 | 14,0 | 130,0 |
| E-2AU-120 | 120 | | | | | | | | |
| E-2AU-150 | 150 | | | | | | | | |
| E-4AU-185 | 185 | | | | | | | | |
| E-4AU-240 | 240 | | | 23,8 | 59,7 | | | | |
| Tolerância | | (1) | máx. | 0 -2,0 | mín. | ±1 | 0 -2,0 | máx. | |

(1) ver secção B.0

B.6 Conector de união de alumínio (simples)


N - resistência da separação

(1) ver secção B.0

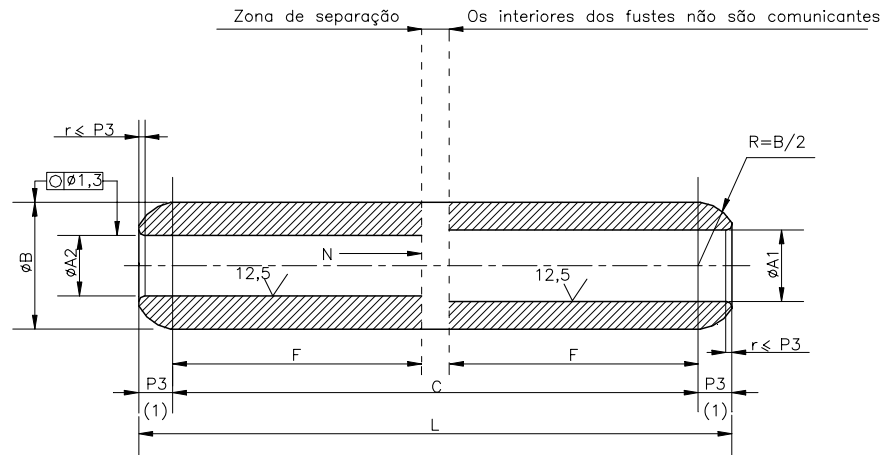
Figura B.6 – Dimensões dos conectores de união de alumínio

Nota: o batente de separação dos fustes deve poder resistir a uma força superior ou igual a N.

Quadro B.6
Dimensões dos conectores de união de alumínio

| Designação | Secção nominal do conector (mm ²) | ØA (mm) | ØB (mm) | L (mm) | C (2) (mm) | F (mm) | N (N) | | |
|----------------------------------|---|---------|---------|--------|------------|-----------|-------|------|--|
| RJ-0A-16 | 16 | (1) | (1) | 90,5 | 78,8 | 37,3 | 700 | | |
| RJ-0A-25 | 25 | | | | | | | | |
| RJ-0A-35 | 35 | | | | | | | | |
| RJ-1A-50 | 50 | | | 106,5 | 94,0 | 44,8 | 1000 | | |
| RJ-1A-70 | 70 | | | | | | | | |
| RJ-1A-95 | 95 | | | 133,0 | 116,2 | 55,4 | 1200 | | |
| RJ-2A-120 | 120 | | | | | | | | |
| RJ-2A-150 | 150 | | | | | | | | |
| RJ-4A-185 | 185 | | | | | | | | |
| RJ-4A-240 | 240 | | | 218,0 | 192,0 | 86,7 | 1400 | | |
| RJ-5A-300 | 300 | | | | | | | | |
| RJ-5A-400 | 400 | | | | | | | | |
| RJ-6A-500 | 500 | | | 218,5 | 189,5 | 90,2 | | | |
| RJ-6A-630 | 630 | | | | | | | | |
| Tolerância | | | | (1) | | +1,0 0 | máx. | mín. | |
| (1) ver secção B.0 | | | | | | | | | |
| (2) valores a título informativo | | | | | | | | | |

B.7 Conector de união de alumínio (de redução)



(1) ver secção B.0

N – resistência da separação

Figura B.7 – Dimensões dos conectores de união de alumínio, de redução

Nota: o batente de separação dos fustes deve poder resistir a uma força superior ou igual a N.

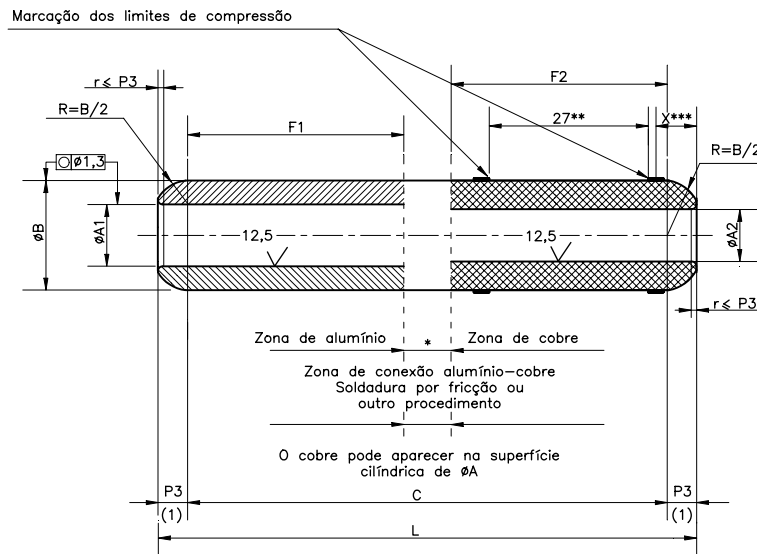
Quadro B.7
Dimensões dos conectores de união de alumínio, de redução

| Designação | Fuste 1 | | | Fuste 2 | | L (mm) | C (3) (mm) | F (mm) | N (N) |
|-------------------|--------------------------------------|-------------|------------|--------------------------------------|-------------|-----------|---------------|-----------|----------|
| | Secção nominal (mm ²) | ØA1 (mm) | ØB (mm) | Secção nominal (mm ²) | ØA2 (mm) | | | | |
| RJ-1A-50-25 | 50 | | | 25 | | 106,5 | 94,0 | 44,8 | 1000 |
| RJ-1A-50-35 | | | | 35 | | | | | |
| RJ-1A-70-50 | | | | 70 | | | | | |
| RJ-1A-95-25 | 95 | | | 25 | | 133,0 | 116,2 | 55,4 | 1200 |
| RJ-1A-95-35 | | | | 35 | | | | | |
| RJ-1A-95-50 | | | | 50 | | | | | |
| RJ-1A-95-70 | | | | 70 | | | | | |
| RJ-2A-150-35 | 150 | (1) | (1) (2) | 35 | (1) | 143,5 | 120,7 | 57,3 | |
| RJ-2A-150-50 | | | | 50 | | | | | |
| RJ-2A-150-70 | | | | 70 | | | | | |
| RJ-2A-150-95 | | | | 95 | | | | | |
| RJ-2A-150-120 | | | | 120 | | | | | |
| RJ-4A-240-70 | 240 | | | 70 | | 143,5 | 120,7 | 57,3 | |
| RJ-4A-240-95 | | | | 95 | | | | | |
| RJ-4A-240-120 | | | | 120 | | | | | |
| RJ-4A-240-150 | | | | 150 | | | | | |
| RJ-4A-240-185 | | | | 185 | | | | | |
| Tolerância | - | (1) | | - | (1) | +1,0 0 | - | | mín. |

(1) ver secção B.0
 (2) apesar desta cota estar referida ao fuste 1, ela aplica-se ao conector
 (3) valores a título informativo

B.8 Conector de união de cobre (em estudo)

B.9 Conector de união bimetálico alumínio-cobre (simplex ou de redução)



(1) ver secção B.0

nesta zona, o diâmetro deve estar compreendido entre (B-1) e B

** Zona de compressão (cota indicativa)

*** X - Distância entre a extremidade do conector e o limite de compressão mais próximo

Figura B.9 – Dimensões dos conectores de união bimetálicos alumínio-cobre

Quadro B.9
Dimensões dos conectores de união bimetálicos alumínio-cobre

| Designação | Fuste 1 (alumínio) | | | Fuste 2 (cobre) | | L (mm) | C (3) (mm) | F1 (mm) | F2 (mm) | X (mm) | | |
|-------------------|--------------------------------------|-------------|------------|--------------------------------------|-------------|-----------|---------------|------------|------------|-----------|-------|-------|
| | Secção nominal (mm ²) | ØA1 (mm) | ØB (mm) | Secção nominal (mm ²) | ØA2 (mm) | | | | | | | |
| RJ-1AU-95-70 | 95 | (1) | (2) | 70 | 11,0 | 106,5 | 94,0 | 44,8 | 34,0 | 10 | | |
| RJ-1AU-95-95 | | | | 95 | 13,0 | | | | | | | |
| RJ-2AU-120-50 | 120 | | | 50 | 9,2 | 133,0 | 116,2 | 55,4 | 37,0 | 12 | | |
| RJ-2AU-120-70 | | | | 70 | 11,0 | | | | | | | |
| RJ-2AU-150-70 | 150 | | | 70 | 11,0 | | | | | | | |
| RJ-2AU-150-95 | | | | 95 | 13,0 | | | | | | | |
| RJ-2AU-150-120 | | | | 120 | 14,2 | | | | | | | |
| RJ-2AU-150-150 | | | | 150 | 16,0 | | | | | | | |
| RJ-2AU-150-185 | | | | 185 | 18,0 | | | | | | | |
| RJ-4AU-240-95 | | | | 95 | 13,0 | | | | | | 143,5 | 120,7 |
| RJ-4AU-240-120 | 120 | 14,2 | | | | | | | | | | |
| RJ-4AU-240-150 | 150 | 16,0 | | | | | | | | | | |
| RJ-4AU-240-185 | 185 | 18,0 | | | | | | | | | | |
| RJ-4AU-240-240 | 240 | 20,0 | | | | | | | | | | |
| | | | | | | | | | | | | |
| Tolerância | - | (1) | - | +0,12 -0,20 | ±1 | - | mín. | +1,0 0 | | | | |

(1) ver secção B.0
 (2) apesar desta cota estar referida ao fuste 1, ela aplica-se ao conector
 (3) valores a título informativo

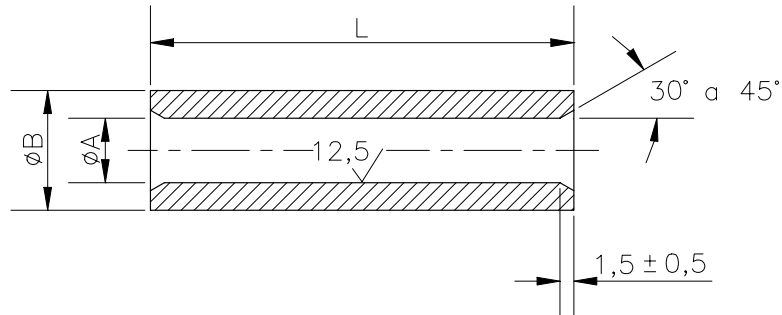
B.10 Inserto de alumínio para conexão de condutores com secções muito díspares


Figura B.10 – Dimensões dos insertos de alumínio

Quadro B.10
 Dimensões dos insertos de alumínio

| Designação (do inserto) | A utilizar com o conector de união: | Secção nominal do conector RJ (mm ²) | Secção nominal do inserto (mm ²) | ØA (mm) | ØB (mm) | L (mm) |
|-------------------------|-------------------------------------|--|--|----------------|-------------------------------------|---------|
| I-1A-95-16 | RJ-1A-95 | 95 | 16 | 6,20 | 11,80 ⁰ _{-0,11} | 50 |
| I-2A-150-16 | RJ-2A-150 | 150 | 16 | 6,20 | 14,50 ⁰ _{-0,11} | 60 |
| I-2A-150-25 | | | 25 | 7,00 | | |
| I-4A-240-16 | RJ-4A-240 | 240 | 16 | 6,20 | 18,00 ⁰ _{-0,13} | 65 |
| I-4A-240-25 | | | 25 | 7,00 | | |
| I-4A-240-35 | | | 35 | 8,00 | | |
| I-4A-240-50 | | | 50 | 9,00 | | |
| I-4A-240-70 | | | 70 | 11,00 | | |
| Tolerância | | | | +0,12 -0,20 | - | 0 -1 |

ANEXO C

DIÂMETRO MÁXIMO DOS CONDUTORES E A SUA COMPATIBILIDADE COM OS FUSTES

C.1 Diâmetro máximo de condutores com secção recta circular

Os valores máximos de diâmetro dos condutores de cobre e de alumínio, de secção recta circular, obedecem ao estipulado nos documentos HD 383 S2 e 20/633/CDV:2003 (IEC 60228) e são os abaixo indicados, respectivamente, nos quadros C.1 e C.2.

Quadro C.1
Diâmetro máximo dos condutores de cobre de secção recta circular

| 1 | 2 | 3 | 4 | 5 |
|-----------------------------------|----------------------------------|-----------------------|----------------|---|
| Secção nominal (mm ²) | Diâmetro máximo do condutor (mm) | | | |
| | Condutor rígido | | | Condutor flexível |
| | Classe 1 (maciço) | Classe 2 (multifilar) | | Classes 5 (flexível) e 6 (extra-flexível) |
| | | compactado | não compactado | |
| 10 | 3,7 | 4,0 | 4,2 | 5,1 |
| 16 | 4,6 | 5,2 | 5,3 | 6,3 |
| 25 | 5,7 | 6,5 | 6,6 | 7,8 |
| 35 | 6,7 | 7,5 | 7,9 | 9,2 |
| 50 | 7,8 | 8,6 | 9,1 | 11,0 |
| 70 | 9,4 | 10,2 | 11,0 | 13,1 |
| 95 | 11,0 | 12,0 | 12,9 | 15,1 |
| 120 | 12,4 | 13,5 | 14,5 | 17,0 |
| 150 | 13,8 | 15,0 | 16,2 | 19,0 |
| 185 | 15,4 | 16,8 | 18,0 | 21,0 |
| 240 | 17,6 | 19,2 | 20,6 | 24,0 |
| 300 | 19,8 | 21,6 | 23,1 | 27,0 |
| 400 | 22,2 | 24,6 | 26,1 | 31,0 |
| 500 | - | 27,6 | 29,2 | 35,0 |
| 630 | - | 32,5 | 33,2 | 39,0 |
| 800 | - | - | 37,6 | - |
| 1000 | - | - | 42,2 | - |

Quadro C.2
Diâmetro máximo dos condutores de alumínio de secção recta circular

| 1 | 2 | 3 | 4 |
|-----------------------------------|----------------------------------|-----------------------|----------------|
| Secção nominal (mm ²) | Diâmetro máximo do condutor (mm) | | |
| | Condutor rígido | | |
| | Classe 1 (maciço) | Classe 2 (multifilar) | |
| | | compactado | não compactado |
| 16 | 4,6 | 5,2 | 5,3 |
| 25 | 5,7 | 6,5 | 6,6 |
| 35 | 6,7 | 7,5 | 7,9 |
| 50 | 7,8 | 8,6 | 9,1 |
| 70 | 9,4 | 10,2 | 11,0 |
| 95 | 11,0 | 12,0 | 12,9 |
| 120 | 12,4 | 13,5 | 14,5 |
| 150 | 13,8 | 15,0 | 16,2 |
| 185 | 15,4 | 16,8 | 18,0 |
| 240 | 17,6 | 19,2 | 20,6 |
| 300 | 19,8 | 21,6 | 23,1 |
| 400 | 22,2 | 24,6 | 26,1 |
| 500 | 25,1 | 27,6 | 29,2 |
| 630 | 28,4 | 32,5 | 33,2 |
| 800 | 32,1 | - | 37,6 |
| 1000 | 36,0 | - | 42,2 |
| 1200 | 39,0 | - | - |

C.2 Compatibilidade dos fustes (dos conectores) com os condutores

Nos quadros C.3 e C.4 a seguir apresentados indicam-se as secções máximas conectáveis de condutores para uma determinada secção nominal de conector (associada ao diâmetro interior do fuste), considerando como valor de diâmetro do condutor os valores de diâmetro máximos indicados, acima, nos quadros C.1 e C.2.

Quadro C.3
Compatibilidade dos fustes (de cobre) com os condutores de cobre

| 1 | 2 | 3 | 4 | 5 | 6 | 7 | 8 | 9 |
|---|---|-----------------------|----------------|---------------------------|--------------------------------------|-----------------------|----------------|---------------------------|
| Secção nominal do conector (mm ²) | Secção nominal do condutor conectável (rígido ou flexível) (mm ²) | | | | | | | |
| | Diâmetro interior do fuste = d1 (*) | | | | Diâmetro interior do fuste = A2 (**) | | | |
| | Classe 1 (maciço) | Classe 2 (multifilar) | | Classes 5 e 6 (flexíveis) | Classe 1 (maciço) | Classe 2 (multifilar) | | Classes 5 e 6 (flexíveis) |
| | | compactado | não compactado | | | compactado | não compactado | |
| 10 | 10 | 10 | 10 | - | - | - | - | - |
| 16 | 16 | 16 | 16 | 10 | - | - | - | - |
| 25 | 25 | 25 | 25 | 16 | - | - | - | - |
| 35 | 50 | 35 | 35 | 25 | - | - | - | - |
| 50 | 50 | 50 | 50 | 35 | - | - | - | - |
| 70 | 95 | 70 | 70 | 50 | 95 | 70 | 70 | 50 |
| 95 | 120 | 95 | 95 | 70 | 120 | 95 | 95 | 50 |
| 120 | 150 | 120 | 120 | 70 | 150 | 120 | 95 | 70 |
| 150 | 185 | 150 | 150 | 95 | 185 | 150 | 120 | 95 |
| 185 | 240 | 185 | 185 | 120 | 240 | 185 | 185 | 120 |
| 240 | 300 | 240 | 240 | 150 | 300 | 240 | 185 | 150 |
| 300 | 400 | 300 | 300 | 185 | - | - | - | - |
| 400 | 400 | 400 | 400 | 240 | - | - | - | - |
| 500 | - | 500 | 500 | 300 | - | - | - | - |
| 630 | - | 630 | 630 | 400 | - | - | - | - |
| 800 | - | - | 800 | 500 | - | - | - | - |
| 1000 | - | - | 1000 | 630 | - | - | - | - |

(*) - Ver anexo B, secção B.2, deste documento.
 (**) - Ver anexo B, secção B.9, deste documento.

Quadro C.4
Compatibilidade dos fustes (de alumínio) com os condutores de alumínio

| 1 | 2 | 3 | 4 |
|--|---|-----------------------|----------------|
| Secção nominal do conector (mm ²) | Secção nominal do condutor rígido conectável (mm ²) | | |
| | Diâmetro interior do fuste = A (*) | | |
| | Classe 1 (maciço) | Classe 2 (multifilar) | |
| | | compactado | não compactado |
| 16 | 16 | 16 | 16 |
| 25 | 25 | 25 | 16 |
| 35 | 50 | 35 | 35 |
| 50 | 50 | 50 | 35 |
| 70 | 95 | 70 | 70 |
| 95 | 120 | 95 | 70 |
| 120 | 120 | 120 | 95 |
| 150 | 185 | 150 | 120 |
| 185 | 185 | 185 | 150 |
| 240 | 240 | 240 | 185 |
| 300 | 400 | 300 | 300 |
| 400 | 500 | 400 | 300 |
| 500 | 630 | 500 | 400 |
| 630 | 800 | 630 | 500 |
| 800 | 1000 | - | 630 |
| 1000 | 1200 | - | 800 |
| 1200 | 1200 | - | 1000 |
| (*) - Ver anexo B, secção B.0, deste documento | | | |

ANEXO D

DESIGNAÇÃO DA MATRIZ E DO PUNÇÃO

Os diferentes tipos de matrizes e de punções são designados da seguinte forma:

D.1 Matriz de arredondamento

- um algarismo correspondente ao diâmetro exterior do fuste do conector (ver, neste documento, anexo A, quadro A.1), seguido da letra R e da secção nominal do conector a aplicar no condutor, após arredondamento (idêntica à secção nominal do condutor a arredondar).

D.2 Matriz de punçõagem

No relativo a terminais e ponteiras:

- as letras MC, seguidas da designação do punção a utilizar.

No relativo a conectores de união:

- as letras MJ, seguidas da designação do punção a utilizar.

D.3 Punção

- um algarismo correspondente ao diâmetro exterior do fuste do conector (ver, neste documento, anexo A, quadro A.1) para o qual o punção é utilizado, seguido da letra E.

D.4 Matriz de compressão hexagonal

No relativo à parte de cobre dos conectores de união bimetálicos:

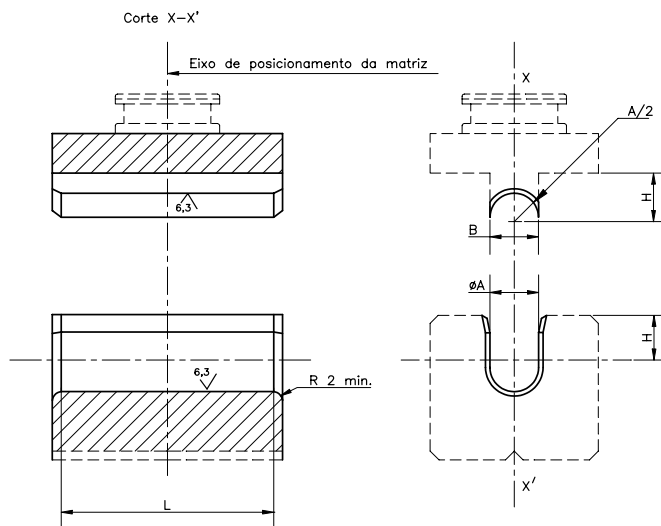
- a letra E, seguida da distância recta transversal entre faces paralelas do hexágono, expressa em décimas de mm.

No relativo a terminais de cobre:

- as letras CU, seguidas da secção nominal do conector a utilizar.

ANEXO E
CARACTERÍSTICAS DIMENSIONAIS DAS MATRIZES E DOS PUNÇÕES

E.1 Matriz de arredondamento



Nota: A parte continente (que contém o condutor) da matriz pode ser aberta ou não segundo o plano longitudinal de simetria.

Figura E.1 – Dimensões da matriz de arredondamento

Quadro E.1
Dimensões da matriz de arredondamento

| Designação | A utilizar com um condutor de secção nominal: (mm ²) | ØA (mm) | B (mm) | L (mm) | | |
|-------------------|--|-----------|--------------|--------|-------|-------|
| | | | | 120kN | 200kN | 400kN |
| 1 R 35 | 35 | 7,5 | 7,5 | 60 | - | - |
| 1 R 50 | 50 | 8,5 | 8,5 | 60 | - | - |
| 1 R 70 | 70 a 75 | 10,5 | 10,5 | 60 | - | - |
| 1 R 95 | 95 | 12,0 | 12,0 | 60 | - | - |
| 2 R 120 | 120 | 13,2 | 13,2 | 70 | - | - |
| 4 R 185 | 185 | 16,2 | 16,2 | 75 | - | - |
| 4 R 240 | 240 | 18,5 | 18,5 | 75 | - | - |
| 5 R 300 | 300 | 21,9 | 21,9 | - | 105 | - |
| 5 R 400 | 400 | 24,6 | 24,6 | - | 105 | - |
| 6 R 500 | 500 | 28,2 | 28,2 | - | 105 | 97 |
| 6 R 630 | 630 | 31,0 | 31,0 | - | 105 | 97 |
| 7 R 800 | 800 | 36,0 | 36,0 | - | - | 97 |
| 7 R 1000 | 1000 | 40,0 | 40,0 | - | - | 97 |
| Tolerância | | +0,2 0 | -0,1 -0,4 | máx. | | |

E.2 Matrizes de punçõagem

E.2.1 Para terminais e ponteiras

Matrizes MC0E a MC9E

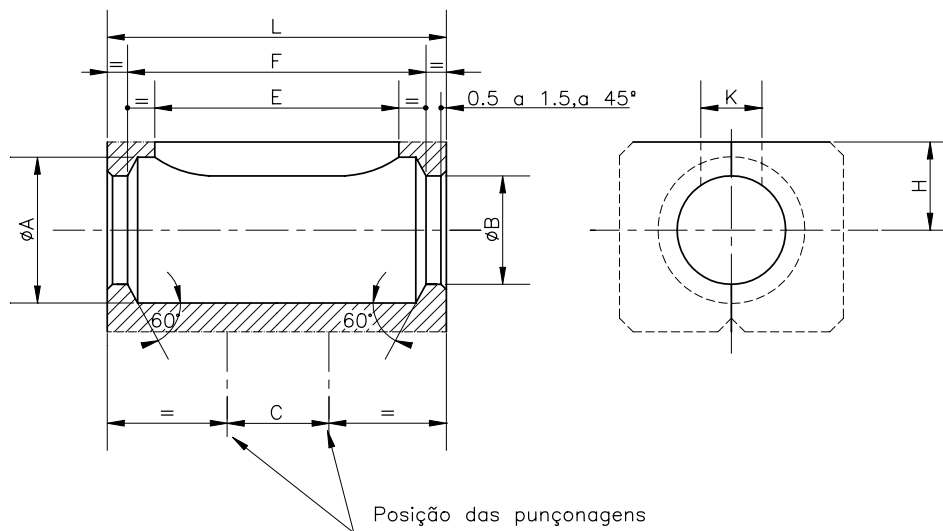


Figura E.2.1 – Dimensões da matriz de punçõagem para terminais e ponteiras

Quadro E.2.1

Dimensões da matriz de punçõagem para terminais e ponteiras

| Designação | A utilizar com um conector de secção nominal: (mm ²) | ØA (mm) | ØB (mm) | C (mm) | E (mm) | F (mm) | H (mm) | K (mm) | L (mm) | Esforço para punçonar |
|------------|--|-----------------------------------|---------|--------|---------|------------|--------|------------|--------|-----------------------|
| MC 0E | 16 a 35 | 16,2 ^{+0,1} ₀ | 13 | 18,5 | 38 | 46 ±0,2 | 14 | 13,5 | 54,5 | 120kN |
| MC 1E | 50 a 95 | 20,2 ^{+0,1} ₀ | 16 | 21 | 43 | 46 ±0,2 | 14 | 15 | 54,5 | |
| MC 2E | 120 a 150 | 25,2 ^{+0,1} ₀ | 20 | 27,5 | 53 | 62,4 ±0,2 | 16 | 17,5 | 73,5 | |
| MC 4E | 185 a 240 | 32,5 ^{+0,2} ₀ | 25 | 27,5 | 54,5 | 61,3 ±0,2 | 17 | 18,5 | 73,5 | |
| MC 5E | 300 a 400 | 40,8 ^{+0,2} ₀ | 35 | 45 | 85 | 98,5 ±0,3 | 25 | 27 | 111,5 | 200kN |
| MC 6E | 500 a 630 | 47,5 ^{+0,2} ₀ | 38 | 45 | 80 | 97,3 ±0,5 | 32 | 35 | 113,5 | |
| MC 7E | 800 a 1000 | 60,7 ^{+0,3} ₀ | 46 | 50 | 87 | 129,5 ±0,5 | 37 | 37 | 151 | 400kN |
| MC 8E | 1200 | 66 ^{+0,2} ₀ | 55 | 72 | 118 | 143,5 ±0,5 | 40 | 46 | 164 | |
| MC 9E | 1600 | 71 ^{+0,5} ₀ | 55 | 72 | 121 | 140,5 ±0,5 | 40 | 46 | 164 | |
| Tolerância | | - | - | - | +2 0 | - | ±0,1 | +1 -0,3 | - | - |

(1) cota a título a indicativo

E.2.2 Para conectores de união

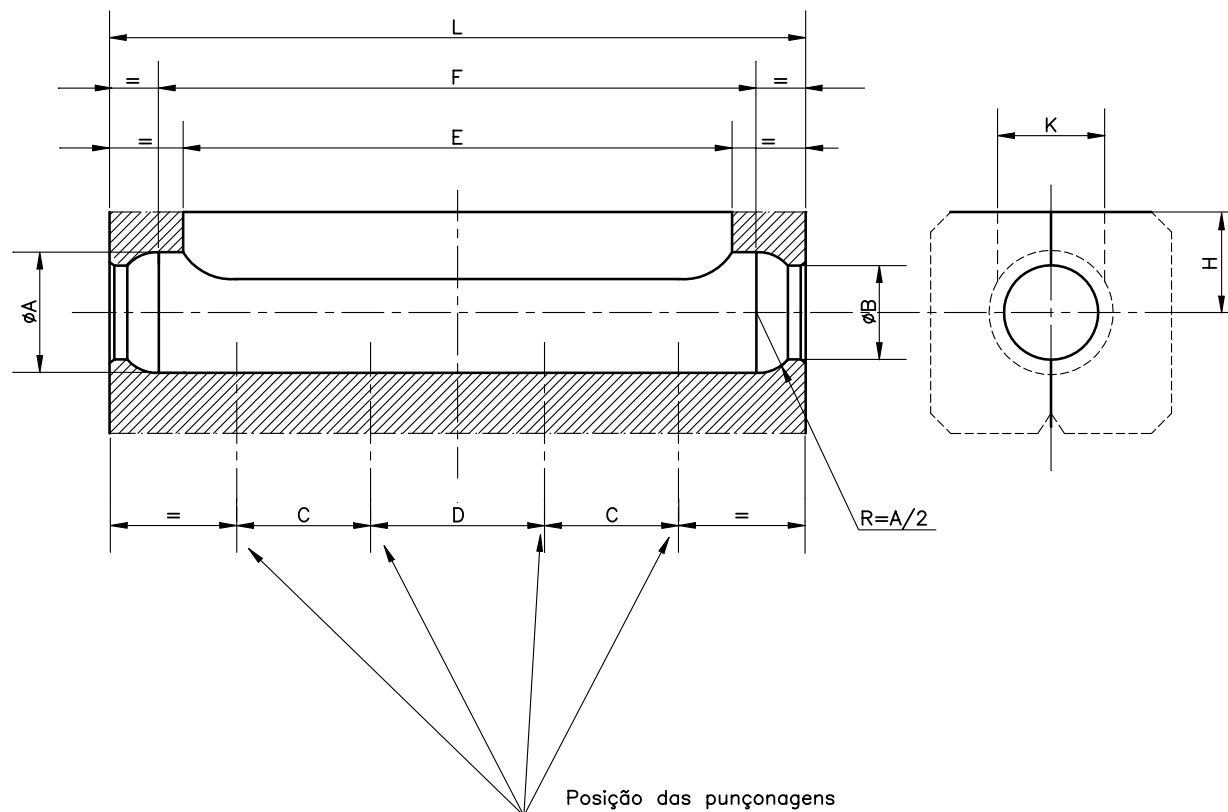


Figura E.2.2 – Dimensões da matriz de punçõagem para conectores de união

 Quadro E.2.2
 Dimensões da matriz de punçõagem para conectores de união

| Designação | A utilizar com um conector de secção nominal: (mm ²) | ØA (mm) | ØB (mm) | C (mm) | D (mm) | E (mm) | F (mm) | H (mm) | K (mm) | L (mm) | Esforço para punçonar |
|------------|--|-----------------------------------|---------|--------|--------|-----------|--------|--------|------------|--------|-----------------------|
| MJ 0E | 16 a 35 | 16,2 ^{+0,1} ₀ | 13 | 18,5 | 23 | 80 | 83 | 14 | 13 | 100 | 120kN |
| MJ 1E | 50 a 95 | 20,2 ^{+0,1} ₀ | 16 | 21 | 30 | 94 | 99 | 14 | 15 | 123 | |
| MJ 2E | 120 a 150 | 25,2 ^{+0,1} ₀ | 20 | 27,5 | 32 | 113 | 120 | 16 | 17,5 | 148 | |
| MJ 4E | 185 a 240 | 32,5 ^{+0,2} ₀ | 25 | 27,5 | 35 | 118 | 125,8 | 17 | 18,5 | 156 | |
| MJ 5E | 300 a 400 | 40,8 ^{+0,2} ₀ | 33 | 45 | 55 | 185 | 197 | 25 | 27 | 230 | 200kN |
| MJ 6E | 500 a 630 | 47,5 ^{+0,2} ₀ | 35 | 45 | 59 | 184 | 200 | 32 | 35 | 233 | |
| Tolerância | | - | - | - | - | +0,2 0 | - | ±0,1 | +1 -0,3 | - | - |

E.3 Matrizes de compressão hexagonal

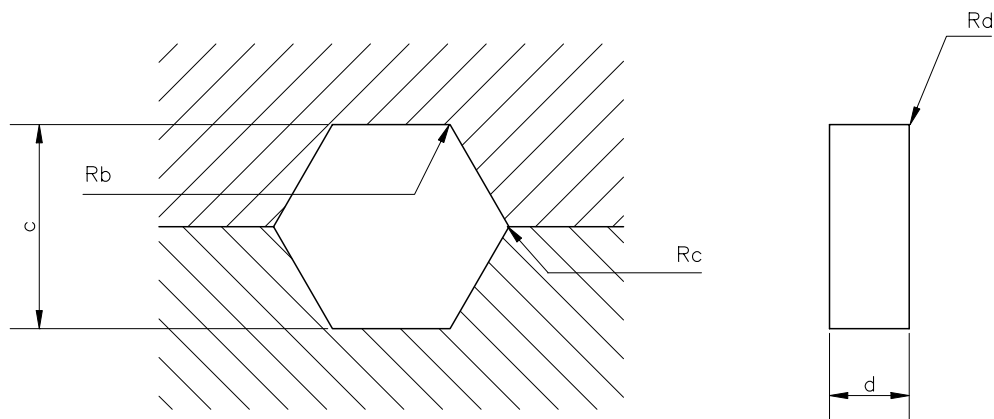


Figura E.3.1 – Dimensões da matriz de compressão hexagonal

E.3.1 Para o fuste de cobre dos conectores bimetálicos alumínio-cobre

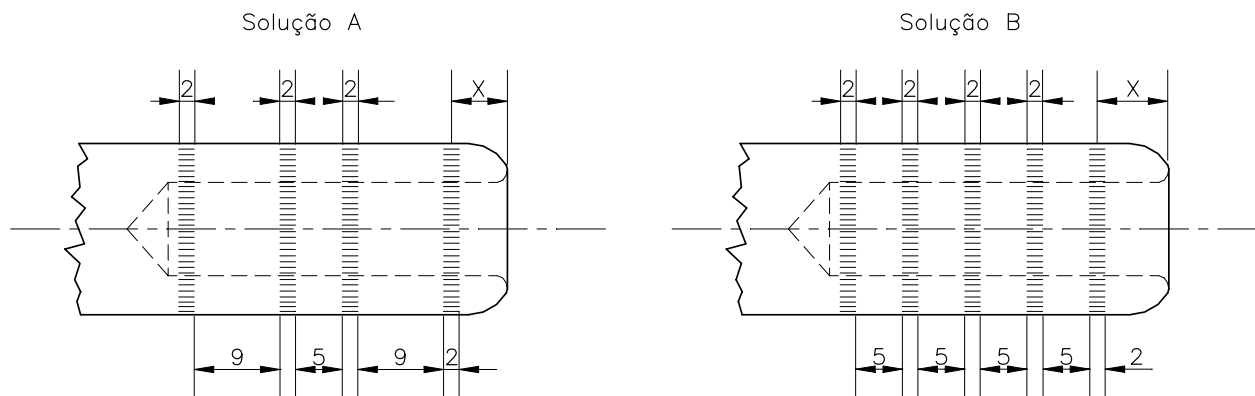


Figura E.3.2 – Disposição e largura das zonas e dos limites de compressão

Quadro E.3.1
Dimensões da matriz de compressão para conectores bimetálicos

| Designação | c (mm) | d (mm) | R _b (mm) | R _c (mm) | R _d (mm) | A utilizar com o conector: | Força mínima de compressão |
|------------|--------------------------------------|-----------|------------------------|------------------------|------------------------|-------------------------------|----------------------------------|
| E173 | 17,3 ^{+0,1} _{-0,2} | 5 ou 9 | 1,5 a 2,5 | 0 a 2,5 | 0 a 1 | RJ-1AU | 120kN |
| E215 | 21,5 ^{+0,1} _{-0,2} | | 2 a 3 | 0 a 3 | 0 a 1 | RJ-2AU | |
| E280 | 28,0 ^{+0,1} _{-0,3} | | 2 a 3 | 0 a 3 | 0 a 1,5 | RJ-4AU | 200kN |

E.3.2 Para terminais de cobre

Quadro E.3.2
Dimensões da matriz de compressão para terminais de cobre
Número e largura das compressões a empregar

| Designação | Secção nominal do conector (mm ²) | c (mm) | d (1) (mm) | Prensa (2) |
|------------|---|--------|------------|--|
| CU 10 | 10 | 5,8 | (1x) 9 | Mecânica manual ou hidráulica ≥3 Toneladas |
| CU 16 | 16 | 6,6 | | |
| CU 25 | 25 | 7,6 | | |
| CU 35 | 35 | 9,0 | (2x) 5 | Hidráulica ≥ 8 Toneladas |
| CU 50 | 50 | 10,0 | | |
| CU 70 | 70 | 10,0 | | |
| CU 95 | 95 | 14,0 | | |
| CU 120 | 120 | 16,0 | (2x) 5 | Hidráulica ≥ 12 Toneladas |
| CU 150 | 150 | 17,0 | | |
| CU 185 | 185 | 19,0 | | |
| CU 240 | 240 | 21,5 | | |
| CU 300 | 300 | 23,0 | (3x) 5 | Hidráulica ≥ 20 Toneladas |
| CU 400 | 400 | 27,0 | | |
| CU 500 | 500 | 33,0 | (3x) 5 | Hidráulica ≥ 30 Toneladas |
| CU 630 | 630 | 34,0 | | |
| CU 800 | 800 | 40,0 | | |
| CU 1000 | 1000 | 44,0 | | |

(1) O valor numérico, apresentado entre parênteses, corresponde ao número de compressões a realizar.
 (2) Os valores indicados, relativos às prensas, são de modo a permitir efectuar a compressão numa só operação.

E.4 Punções

Punções 0E a 5E

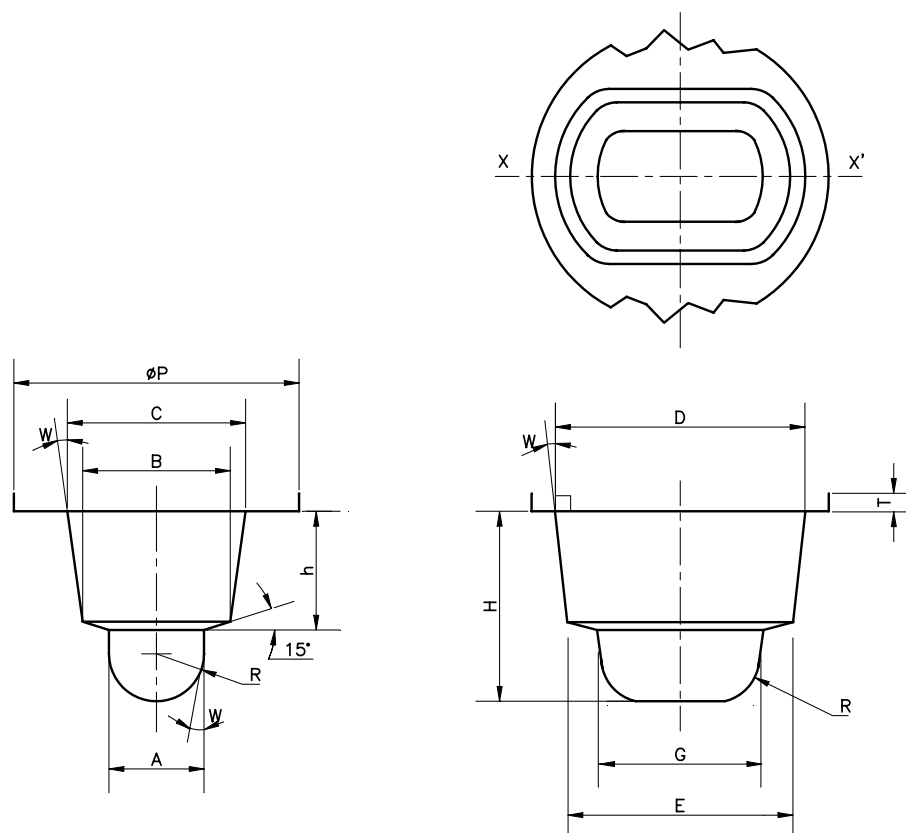


Figura E.4.1 – Dimensões dos punções 0E a 5E

 Quadro E.4.1
 Dimensões dos punções 0E a 5E

| Designação | A (mm) | B (mm) | C (1) (mm) | D (1) (mm) | E (mm) | G (mm) | H (mm) | h (mm) | R (mm) | W (°) | T (mm) | P (mm) |
|------------|-----------|-----------|---------------|---------------|-----------|-----------|-----------|-----------|-----------|----------|-----------|-----------|
| 0E | 6,50 | 10,20 | 12,41 | 17,21 | 15,00 | 11,30 | 13,90 | 8,90 | 2,95 | 7°30' | 5,00 | 29 a 35 |
| 1E | 6,30 | 11,10 | 13,27 | 19,17 | 17,00 | 12,20 | 13,40 | 8,90 | 2,95 | 7°30' | 5,00 | |
| 2E | 7,50 | 13,00 | 15,48 | 22,48 | 20,00 | 14,50 | 15,90 | 10,15 | 3,40 | 7°30' | 5,00 | |
| 4E | 8,70 | 13,90 | 16,61 | 23,51 | 20,90 | 15,70 | 17,40 | 10,60 | 3,95 | 7°30' | 5,00 | |
| 5E | 12,10 | 18,90 | 23,11 | 34,11 | 29,90 | 23,10 | 25,90 | 16,90 | 5,50 | 7°30' | 5,00 | 35 a 40 |
| Tolerância | ±0,1 | ±0,1 | - | - | ±0,1 | ±0,1 | ±0,1 | ±0,1 | ±0,1 | ±0°15' | +3 0 | - |

(1) cotas a título informativo

Punções 6E a 9E

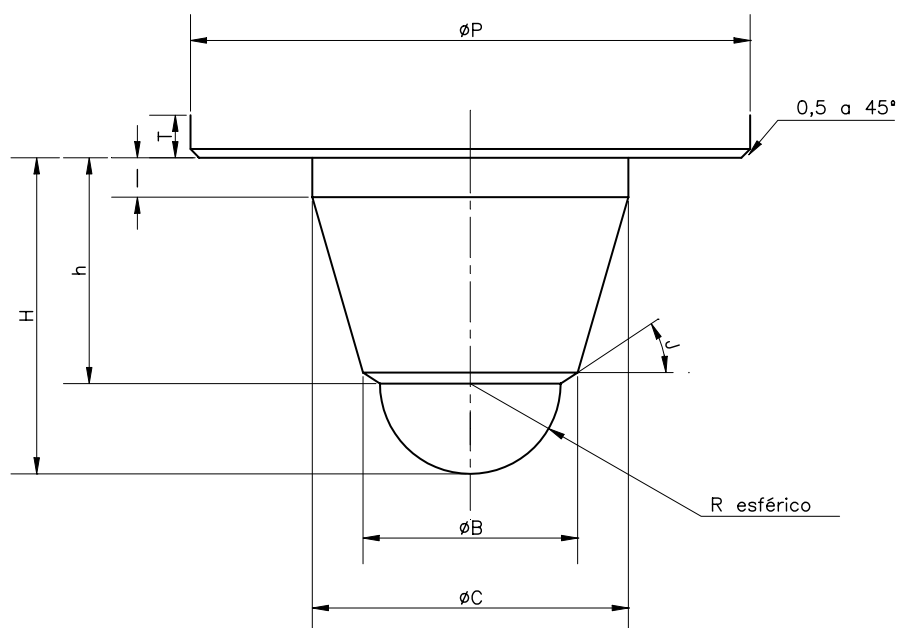


Figura E.4.2 – Dimensões dos punções 6E a 9E

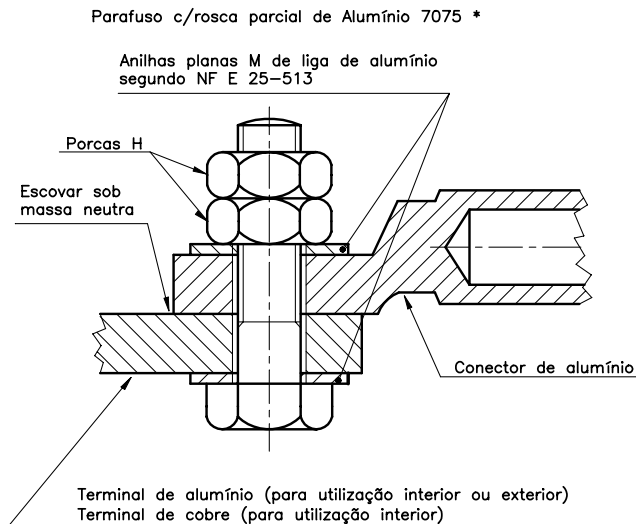
 Quadro E.4.2
 Dimensões dos punções 6E a 9E

| Designação | ØB (mm) | ØC (mm) | H (mm) | h (mm) | l (mm) | J (°) | R (mm) | T (mm) | ØP (mm) |
|------------|------------|------------|-----------|-----------|-----------|----------|-----------|-----------|------------|
| 6E | 25 | 32,5 | 32 | 22 | 0 | 15 | 10 | 5 | 47 |
| 7E | 27,2 | 35 | 37 | 26 | 0 | 30 | 11 | 5 | 55 |
| 8E | 29,25 | 42,85 | 39 | 26,5 | 0 | 30 | 12,5 | 5 | 55 |
| 9E | 33 | 43 | 40 | 27,5 | 4,4 | 20 | 12,5 | 5 | 55 |
| Tolerância | - | - | - | - | - | ±1 | - | +3 0 | +5 0 |

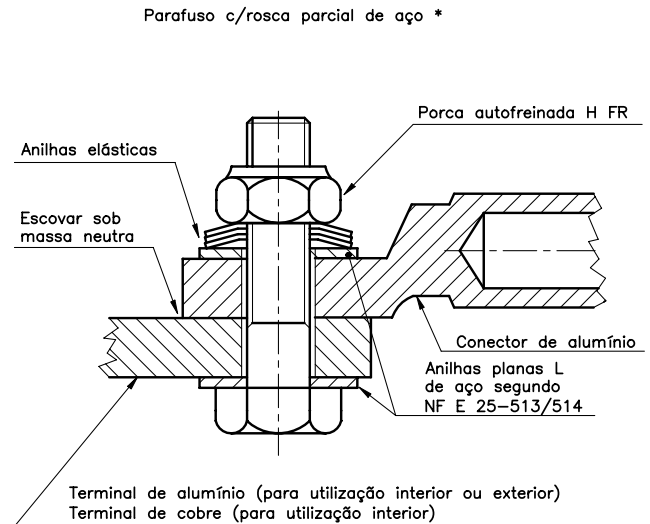
ANEXO F (INFORMATIVO)
MONTAGEM DE TERMINAIS




F.1 Aperto de olhais de alumínio sobre terminais (de um equipamento) de alumínio ou de cobre

HIPÓTESE A



HIPÓTESE B



| | | | |
|---------------------------|---|---|---|
| Nº das anilhas | 3 | 4 | 1 |
| Tipo de anilhas elásticas |  |  |  |
| | Tipo Delta Tipo CDJ segundo NF E 25-512 Tipo CS segundo NF E 25-511 | | |

| Ø nominal da rosca do parafuso | Binário de aperto | |
|--------------------------------|-------------------|-------|
| | mín. | máx. |
| M12 | 32N.m | 42N.m |
| M14 | 45N.m | 61N.m |

* No caso de utilização exterior, usar parafusos adequados.

Figura F.1.1 – Aperto de olhais de alumínio sobre terminais de alumínio ou de cobre (continua)

F.2 Aperto de olhais de cobre sobre terminais (de um equipamento) de cobre (em estudo)

ANEXO G

CORRESPONDÊNCIA ENTRE O CONECTOR E OS UTENSÍLIOS DE COMPRESSÃO

G.1 Terminais e ponteiros

Quadro G.1

| Método de conexão | | | | | | | | |
|---------------------|----------------------|-----------------|---------------------|-----------|--------|----------------------|---------------|---------|
| punçonagem profunda | | | | | | compressão hexagonal | | |
| De alumínio | Terminais Bimetálico | | Ponteira bimetálica | Matriz | Punção | Terminal de cobre | Matriz | |
| | recto | de ângulo recto | | | | | | |
| DESIGNAÇÃO | C-0A-16 | C-0AU-16 | Q-0AU-16 | E-0AU-16 | MC 0E | 0E | C-U-10- (1) | CU 10 |
| | C-0A-25 | C-0AU-25 | Q-0AU-25 | E-0AU-25 | | | C-U-16- (1) | CU 16 |
| | C-0A-35 | C-0AU-35 | Q-0AU-35 | E-0AU-35 | | | C-U-25- (1) | CU 25 |
| | C-1A-50 | C-1AU-50 | Q-1AU-50 | E-1AU-50 | MC 1E | 1E | C-U-35- (1) | CU 35 |
| | C-1A-70 | C-1AU-70 | Q-1AU-70 | E-1AU-70 | | | C-U-50- (1) | CU 50 |
| | C-1A-95 | C-1AU-95 | Q-1AU-95 | E-1AU-95 | | | C-U-70- (1) | CU 70 |
| | C-2A-120 | C-2AU-120 | Q-2AU-120 | E-2AU-120 | MC 2E | 2E | C-U-95- (1) | CU 95 |
| | C-2A-150 | C-2AU-150 | Q-2AU-150 | E-2AU-150 | | | C-U-120- (1) | CU 120 |
| | C-4A-185 | C-4AU-185 | Q-4AU-185 | E-4AU-185 | MC 4E | 4E | C-U-150- (1) | CU 150 |
| | C-4A-240 | C-4AU-240 | Q-4AU-240 | E-4AU-240 | | | C-U-185- (1) | CU 185 |
| | C-5A-300 | C-5AU-300 | - | - | MC 5E | 5E | C-U-240- (1) | CU 240 |
| | C-5A-400 | C-5AU-400 | - | - | | | C-U-300- (1) | CU 300 |
| | C-6A-500 | C-6AU-500 | - | - | MC 6E | 6E | C-U-400- (1) | CU 400 |
| | C-6A-630 | C-6AU-630 | - | - | | | C-U-500- (1) | CU 500 |
| | C-7A-800 | C-7AU-800 | - | - | MC 7E | 7E | C-U-630- (1) | CU 630 |
| | C-7A-1000 | C-7AU-1000 | - | - | | | C-U-800- (1) | CU 800 |
| | C-8A-1200 | C-8AU-1200 | - | - | MC 8E | 8E | C-U-1000- (1) | CU 1000 |
| | C-9A-1600 | C-9AU-1600 | - | - | MC 9E | 9E | - | - |

(1) - diâmetro nominal da rosca do parafuso de fixação

G.2 Conectores de união

Quadro G.2

| | | Método de conexão | | | | | | |
|---------------------|-------------|-------------------|-----------------------------|--------------------------|----------------------|--------|----------|--------|
| | | punçagem profunda | | compressão hexagonal (1) | compressão hexagonal | | | |
| Conectores de união | | | | | | | | |
| DESIGNAÇÃO | De alumínio | | Bimetálico (alumínio-cobre) | Punção | Matriz | Matriz | De cobre | Matriz |
| | simples | de redução | | | | | | |
| | RJ-0A-16 | - | - | 0E | MJ 0E | | RJ-U-10 | (2) |
| | RJ-0A-25 | - | - | | | | RJ-U-16 | |
| | RJ-0A-35 | - | - | | | | RJ-U-25 | |
| | RJ-1A-50 | RJ-1A-50-25 | - | 1E | MJ 1E | - | RJ-U-35 | |
| | RJ-1A-70 | RJ-1A-70-50 | - | | | | RJ-U-50 | |
| | RJ-1A-95 | RJ-1A-95-25 | - | | | | RJ-U-70 | |
| | | RJ-1A-95-35 | - | | | | RJ-U-95 | |
| | | RJ-1A-95-50 | - | | | E173 | | |
| | | RJ-1A-95-70 | RJ-1AU-95-70 | | | | | |
| | | - | RJ-1AU-95-95 | | | | | |
| | RJ-2A-120 | - | RJ-2AU-120-50 | 2E | MJ 2E | E215 | - | - |
| | | - | RJ-2AU-120-70 | | | | | |
| | | RJ-2A-150-35 | - | | | | | |
| | | RJ-2A-150-50 | - | | | | | |
| | | RJ-2A-150-70 | RJ-2AU-150-70 | | | | | |
| | | RJ-2A-150-95 | RJ-2AU-150-95 | | | | | |
| | | RJ-2A-150-120 | RJ-2AU-150-120 | | | | | |
| | | - | RJ-2AU-150-150 | | | | | |
| | | - | RJ-2AU-150-185 | | | | | |
| | RJ-4A-185 | - | - | 4E | MJ 4E | E280 | - | - |
| | | RJ-4A-240-70 | - | | | | | |
| | | RJ-4A-240-95 | RJ-4AU-240-95 | | | | | |
| | | RJ-4A-240-120 | RJ-4AU-240-120 | | | | | |
| | | RJ-4A-240-150 | RJ-4AU-240-150 | | | | | |
| | | RJ-4A-240-185 | RJ-4AU-240-185 | | | | | |
| | | - | RJ-4AU-240-240 | | | | | |
| | RJ-5A-300 | - | - | 5E | MJ 5E | - | | |
| | RJ-5A-400 | - | - | | | | | |
| | RJ-6A-500 | - | - | | | | | |
| | RJ-6A-630 | - | - | 6E | MJ 6E | | | |

(1) aplicável ao fuste de cobre dos conectores bimetálicos

(2) de acordo com a indicação do fabricante

ANEXO H (INFORMATIVO)

UTILIZAÇÃO NA EDP DISTRIBUIÇÃO

| Terminais de alumínio | Terminais de cobre | | | | Terminais bimetalicos rectos | Terminais bimetalicos de ângulo recto | Ponterias bimetalicas |
|-----------------------|--------------------|------------|-------------|------------|------------------------------|---------------------------------------|-----------------------|
| C-0A-16 | C-U-10-5 | C-U-70-8 | C-U-185-14 | C-0AU-16 | 1 | Q-0AU-16 | E-0AU-16 |
| C-0A-25 | C-U-10-6 | C-U-70-10 | C-U-185-16 | C-0AU-25 | | Q-0AU-25 | E-0AU-25 |
| C-0A-35 | C-U-10-8 | C-U-70-12 | C-U-240-12 | C-0AU-35 | 1 | Q-0AU-35 | E-0AU-35 |
| C-1A-50 | C-U-10-10 | C-U-70-14 | C-U-240-14 | C-1AU-50 | 1 | Q-1AU-50 | E-1AU-50 |
| C-1A-70 | C-U-16-6 | C-U-95-8 | C-U-240-16 | C-1AU-70 | 1 | Q-1AU-70 | E-1AU-70 |
| C-1A-95 | C-U-16-8 | C-U-95-10 | C-U-240-20 | C-1AU-95 | 1 | Q-1AU-95 | E-1AU-95 |
| C-2A-120 | C-U-16-10 | C-U-95-12 | C-U-300-14 | C-2AU-120 | 1 | Q-2AU-120 | E-2AU-120 |
| C-2A-150 | C-U-16-12 | C-U-95-14 | C-U-300-16 | C-2AU-150 | 1 | Q-2AU-150 | E-2AU-150 |
| C-4A-185 | C-U-25-6 | C-U-95-16 | C-U-300-20 | C-4AU-185 | 1 | Q-4AU-185 | E-4AU-185 |
| C-4A-240 | C-U-25-8 | C-U-120-10 | C-U-400-16 | C-4AU-240 | 1 | Q-4AU-240 | E-4AU-240 |
| C-5A-300 | C-U-25-10 | C-U-120-12 | C-U-400-20 | C-5AU-300 | | | |
| C-5A-400 | C-U-35-6 | C-U-120-14 | C-U-500-xx | C-5AU-400 | 1** | | |
| C-6A-500 | C-U-35-8 | C-U-120-16 | C-U-630-xx | C-6AU-500 | | | |
| C-6A-630 | C-U-35-10 | C-U-150-10 | C-U-800-xx | C-6AU-630 | | | |
| C-7A-800 | C-U-35-12 | C-U-150-12 | C-U-1000-xx | C-7AU-800 | | | |
| C-7A-1000 | C-U-50-8 | C-U-150-14 | | C-7AU-1000 | | | |
| C-8A-1200 | C-U-50-10 | C-U-150-16 | | C-8AU-1200 | | | |
| C-9A-1600 | C-U-50-12 | C-U-185-12 | | C-9AU-1600 | | | |

| Conectores de união de alumínio (simples) | Conectores de união de alumínio (de redução) | Conectores de união bimetalicos | Conectores de união de cobre | |
|---|--|---------------------------------|------------------------------|---|
| RJ-0A-16 | RJ-1A-50-25 | RJ-1AU-95-70 | RJ-U-10 | 2 |
| RJ-0A-25 | RJ-1A-50-35 | RJ-1AU-95-95 | RJ-U-16 | 2 |
| RJ-0A-35 | RJ-1A-70-50 | RJ-2AU-120-50 | RJ-U-25 | 2 |
| RJ-1A-50 | RJ-1A-95-25 | RJ-2AU-120-70 | RJ-U-35 | |
| RJ-1A-70 | RJ-1A-95-35 | RJ-2AU-150-70 | RJ-U-50 | 2 |
| RJ-1A-95 | RJ-1A-95-50 | RJ-2AU-150-95 | RJ-U-70 | |
| RJ-2A-120 | RJ-1A-95-70 | RJ-2AU-150-120 | RJ-U-95 | 2 |
| RJ-2A-150 | RJ-2A-150-35 | RJ-2AU-150-150 | | |
| RJ-4A-185 | RJ-2A-150-50 | RJ-2AU-150-185 | | |
| RJ-4A-240 | RJ-2A-150-70 | RJ-4AU-240-95 | | |
| RJ-5A-300 | RJ-2A-150-95 | RJ-4AU-240-120 | | |
| RJ-5A-400 | RJ-2A-150-120 | RJ-4AU-240-150 | | |
| RJ-6A-500 | RJ-4A-240-70 | RJ-4AU-240-185 | | |
| RJ-6A-630 | RJ-4A-240-95 | RJ-4AU-240-240 | | |
| | RJ-4A-240-120 | | | |
| | RJ-4A-240-150 | | | |
| | RJ-4A-240-185 | | | |

Notas:

- * - utilizado para ligação de um condutor de 75 mm²
- ** - utilizado para ligação de um condutor de 380 mm²
- 1 - conector normalizado, utilizado na EDP Distribuição
- 2 - conector não normalizado, mas utilizado na EDP Distribuição