
Direcção Geral de Energia

**Projecto-Tipo
dos Postos de
Transformação Aéreos**

(A-AS)

Ficha Técnica

Título - Projecto-Tipo dos Postos de Transformação Aéreos (A-AS)

Director - Eng^o Vasco Coucello

Autoria - Direcção de Serviços de Energia Eléctrica

Coordenação Editorial e Distribuição - Divisão de Informação e Relações Externas

Edição - Direcção Geral de Energia

Av. 5 de Outubro, 87 - 1050 LISBOA

Tel.: (01) 793 95 20/31

Linha Azul: (01) 795 19 80 Fax: (01) 793 95 40

Impressão: Aço (Irmãos), Lda.

Tiragem: 1 000 exemplares

Registo - ISBN N^o 972-8268-06-8

Depósito Legal N^o 84042/94

2^a Edição Julho de 1995

Lisboa

ÍNDICE

I — MEMÓRIA DESCRITIVA E JUSTIFICATIVA

- 1 — Generalidades
- 2 — Descrição do Posto de Transformação
- 3 — Princípios Gerais
- 4 — Terras

II — CARACTERÍSTICAS DOS MATERIAIS

- 5 — Postes
- 6 — Ferragens
- 7 — Amarração dos Condutores da Linha de Alta Tensão
- 8 — Equipamento de Alta Tensão
- 9 — Transformador
- 10 — Quadro de Baixa Tensão
- 11 — Ligações Exteriores
- 12 — Equipamento de Baixa Tensão
- 13 — Protecção das Pessoas Contra Contactos Acidentais
- 14 — Plataformas de Manobra
- 15 — Acessórios

POSTOS DE TRANSFORMAÇÃO AÉREOS DOS TIPOS A E AS

I — MEMÓRIA DESCRITIVA E JUSTIFICATIVA

1 — GENERALIDADES

Ao abrigo do disposto no artigo 93.º do Regulamento de Segurança de Subestações e Postos de Transformação e de Seccionamento, aprovado pelo Decreto n.º 42 895, de 31 de Março de 1960, com as alterações introduzidas pelos Decretos Regulamentares n.ºs 14/77 de 18 de Fevereiro e 56/85 de 6 de Setembro, foi elaborado o presente projecto-tipo de postos de transformação aéreos de pequena potência, bem como as condições em que deverão ser utilizados.

Estes postos de transformação contêm simplificações tendentes a reduzir o seu custo, sem que isso implique redução das condições de segurança e facilidade de exploração.

Estes postos de transformação foram estudados com vista a individualizar as redes de distribuição de baixa tensão rurais, dotando, em princípio, cada povoação de um ou mais postos de um destes tipos.

A solução adoptada aplica-se principalmente em zonas rurais nas quais, pela dispersão da população, a potência a instalar por posto não exceda 100 kVA.

2 — DESCRIÇÃO DO POSTO DE TRANSFORMAÇÃO

O posto é equipado com um transformador até 100 kVA, instalado num poste de betão armado, ligado à linha de alta tensão directamente (Postos do tipo A — desenho n.º 03.01.001) ou através de seccionador (Postos do tipo AS — desenho n.º 03.01.002), protegido contra sobretensões de origem atmosférica por disruptores de hastes ou por descarregadores de sobretensões,⁽¹⁾ conforme o caso, sem corta-circuitos fusíveis do lado de alta tensão e protegido contra sobrecargas e curtos-circuitos do lado da baixa tensão por disjuntor (ver figuras 2.1 e 2.2).

O quadro de baixa tensão é instalado a uma altura conveniente para ser manobrado do solo e tem, no máximo, duas saídas protegidas por corta-circuitos fusíveis de alto poder de corte.

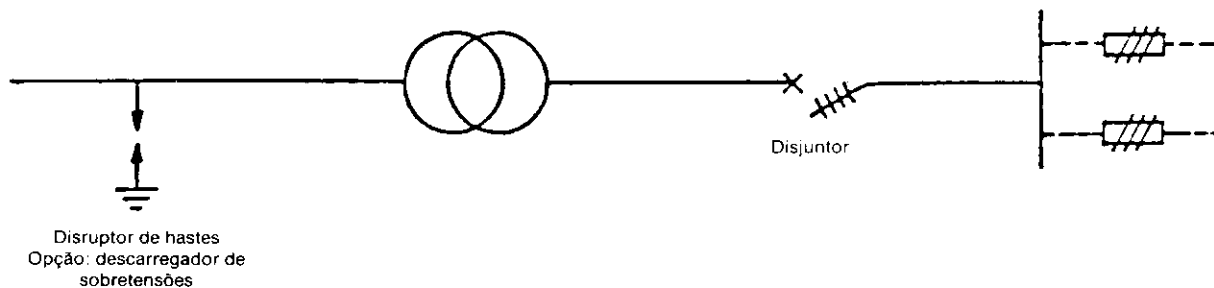


Fig. 2.1 — Posto de transformação tipo A

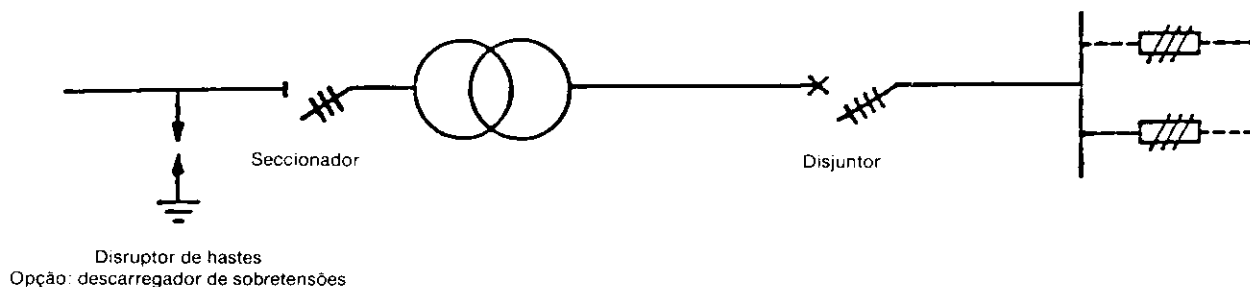


Fig. 2.2 — Posto de transformação tipo AS

(1) Anteriormente designados por "para-raios".

3 — PRINCÍPIOS GERAIS

3.1 — Inserção do posto de transformação nas redes de alta tensão

Quando as redes de alta tensão aéreas tiverem uma estrutura radial arborescente, os vários postos de transformação tipo A podem ficar a jusante de um único seccionador, formando um cacho (ver fig. 3.1).

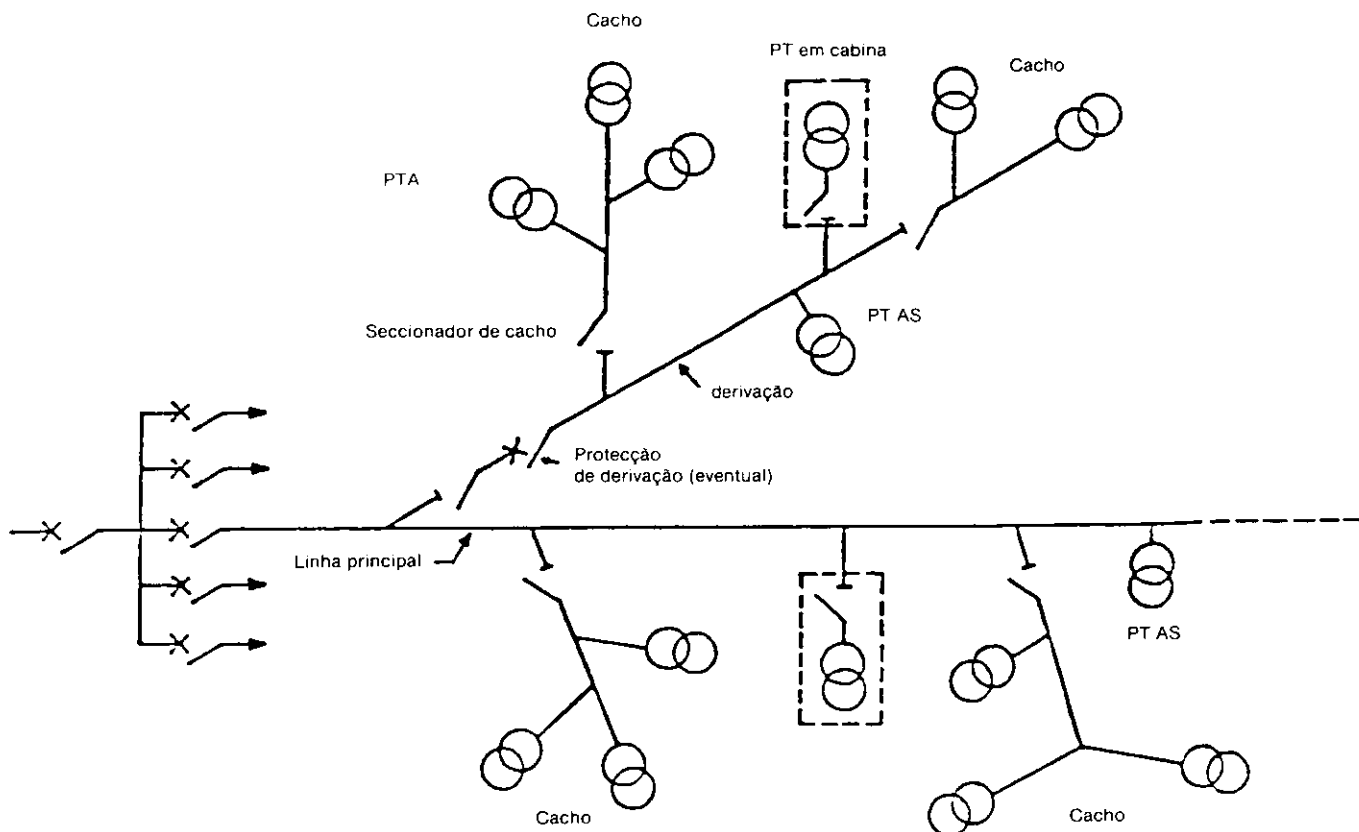


Fig. 3.1

Cada posto de transformação deve ficar ligado na extremidade de uma derivação.

Os postos de transformação que derivam directamente de uma linha principal (linha que alimenta diversos postos que servem estabelecimentos industriais ou outros centros de consumo que não devam ser desligados) só podem ser do tipo AS.

A protecção do lado de alta tensão deve ser assegurada pela protecção da linha de alta tensão na saída da subestação ou do posto de corte.

O vão da linha de alta tensão adjacente ao posto de transformação **não deve exceder 120 m.**

3.2 — Localização do posto

O posto de transformação deve ser instalado em local de fácil acesso da via pública, devendo evitar-se a sua implantação em locais onde normalmente permaneçam pessoas (perto de escolas, praças públicas, jardins, etc.).

3.3 — Inserção do posto de transformação nas redes de distribuição de baixa tensão

A inserção dos postos de transformação nas redes de distribuição de baixa tensão deve fazer-se de modo que estas resultem pouco extensas. O seu raio de acção, função das secções nominais dos condutores (secções equivalentes a 35 mm² de cobre, no máximo) não deve em regra, ultrapassar 1 km.

Os postos de transformação ficam equipados para permitir duas saídas. Se a rede necessitar de mais canalizações principais, fazem-se derivações nos primeiros apoios da rede de distribuição.

As redes de postos de transformação diferentes não devem ficar interligadas, sendo permitido, como recurso, a interligação, por seccionadores ou seccionadores-fusíveis, das redes alimentadas por postos de transformação que tenham, a montante, um seccionador comum. Neste caso, deve o facto ser sinalizado no quadro do posto de transformação.

4 — TERRAS

4.1 — Terra de protecção

O eléctrodo da terra de protecção é estabelecido junto ao posto de transformação.

4.2 — Terra de serviço

O eléctrodo da terra de serviço é estabelecido junto ao primeiro ou primeiros apoios de cada saída da rede de distribuição, de modo a assegurar a distinção das duas terras (protecção e serviço).

Uma distância de 15 m é, em geral, suficiente para assegurar a distinção das terras em terrenos de resistividade média.

No posto de transformação o neutro é cortado pela manobra do disjuntor geral de baixa tensão uma vez que a terra de serviço se encontra ligada a jusante deste corte, devendo-se assegurar, na posição de aberto, a ligação do neutro do transformador à terra de protecção, o que pode ser feito através da massa do quadro de baixa tensão.

II — CARACTERÍSTICAS DOS MATERIAIS

5 — POSTES

5.1 — Características dos postes

Os postes são de betão armado satisfazendo às Normas Portuguesas NP-261 e P-628.

Os postes são dos tipos TP 2 e TP 4, de acordo com os anexos I e II e com as características indicadas no quadro 5.1.

QUADRO 5.1
CARACTERÍSTICAS DOS POSTES

Tipo de Poste	Esforços			Altura Total (m)
	No sentido da linha (daN)	No sentido normal à linha (daN)	Torção (daN.m)	
TP 2	800	150	260	10 12 14
TP 4	1250	170	400	10 12 14

A título indicativo referem-se nos quadros 5.2 e 5.3 os postes a utilizar consoante as secções e as tensões máximas dos condutores das linhas de alta tensão.

QUADRO 5.2
POSTO DE TRANSFORMAÇÃO AÉREO DO TIPO A

Material do condutor	Secção (mm ²)	Tensão máxima admissível (daN/mm ²)	
		TP 2	TP 4
Cobre	10	16	Não aconselhável
	16		
Alu-aço	30	9	11
	50	Não utilizável	9
Liga de alumínio	22	10	Não aconselhável
	34	8	10
	54	Não utilizável	8

QUADRO 5.3
POSTO DE TRANSFORMAÇÃO AÉREO DO TIPO AS

Material do condutor	Secção (mm ²)	Tensão máxima admissível (daN/mm ²)	
		TP 2	TP 4
Cobre	10	16	Não aconselhável
	16		
Alu-aço	30	Não utilizável	11
	50	Não utilizável	8
Liga de alumínio	22	10	Não aconselhável
	34	Não utilizável	10
	54	Não utilizável	8

Os postes têm furações especiais para fixação do quadro de baixa tensão e do comando do seccionador e pontos para ligação do circuito da terra de protecção do posto (ver Anexos IV e V e desenho 03.01.060).

Estes pontos, em número de dois, devem ser colocados:

- um, na parte inferior do poste, para ligação ao eléctrodo de terra;
- outro, no topo do poste, para ligação à terra da travessa de amarração e dos descarregadores de sobretensões, quando existirem.

Estes pontos devem ser ligados ao condutor de cobre nu de 35 mm² destinado à ligação à terra dos descarregadores de sobretensões.

5.2 — Fundações

Os maciços dos postes são de betão ciclópico e devem ter as dimensões mínimas indicadas no quadro 5.4, em que os tipos de terreno são os definidos no Regulamento de Segurança de Linhas Aéreas de Alta Tensão (Quadro 5.5, em anexo).

Nos casos correntes de terrenos coerentes e consistentes, recomenda-se que se adoptem os valores correspondentes ao coeficiente de compressibilidade C7.

Quando se tratar de terrenos moles ou de aterros não compactos recomenda-se adoptar os valores correspondentes ao coeficiente de compressibilidade C2 ou fazer um estudo caso a caso.

QUADRO 5.4
DIMENSÕES DOS MACIÇOS DOS POSTES

Altura do Poste (m)	Tipo do Terreno								Dimensões do maciço
	C2		C4		C7		C10		
	Tipo de Poste								
	TP 2	TP 4	TP 2	TP 4	TP 2	TP 4	TP 2	TP 4	
10	1,60	1,85	1,30	1,50	1,00	1,20	0,90	1,00	a
	2,30	2,75	1,90	2,20	1,50	1,70	1,10	1,40	b
	1,50	1,50	1,50	1,50	1,50	1,50	1,50	1,50	h
12	1,60	1,85	1,20	1,45	1,00	1,05	1,00	1,05	a
	2,40	2,75	1,80	2,05	1,20	1,65	0,90	1,25	b
	1,70	1,70	1,70	1,70	1,70	1,70	1,70	1,70	h
14	1,45	1,70	1,05	1,30	1,05	1,10	1,05	1,10	a
	2,15	2,55	1,65	1,85	0,95	1,25	0,85	0,95	b
	1,90	1,90	1,90	1,90	1,90	1,90	1,90	1,90	h

QUADRO 5.5
CARACTERÍSTICAS DE TERRENO PARA EFEITOS DE CÁLCULO DE FUNDAÇÕES

Natureza do Solo	Peso Específico Kg/m ³	Ângulo Atrito Int. Graus	Pressão Admissiv. kPa	Ângulo β Graus (a)		Coeficiente de Compressibilidade (c) da N/cm ³ (b)
				Fundação Monobl.	Fundação Dividida	
Aterro não artificialmente compactado Conforme a constituição e espessura da camada da fundação e a densidade e regularidade do seu empilhamento	1400 a 1600	20 a 25	0 a 70	5	14 a 20	0 a 1 (C0)
Terreno natural Lodo, Turfa, terreno sedimentar em geral	650 a 1100	0	0	0	0	0 (C0)
Terreno incoerente bem acamado: — Areia fina e média até 1 mm de diâmetro de grão	1600	30 a 32	200 a 300	8 a 10	20 a 22	6 a 8 (C4 ou C7)
— Areia grossa até 3 mm de diâmetro de grão e areão com, pelo menos, um terço em volume de calhau rolado e calhau rolado até 70 mm de diâmetro	1800	33 a 35	300 a 400	8 a 12	20 a 25	8 a 10 (C7)
Terreno coerente (barro, argila): — Muito mole	1600	0	0	0	0	0 (C0)
— Mole (facilmente amassável)	1800	11 a 17	50	4	8 a 10	2 a 4 (C2)
— Consistente (difícilmente amassável)	1800	16 a 22	100	6	14 a 16	5 a 7 (C4)
— Médio	1700	20 a 24	200	8	22	8 (C7)
— Rijo	1700	22 a 30	400	10	22 a 25	9 (C7)

(a) Ângulo β , ângulo de inclinação, em relação à vertical, que fazem as superfícies limitrofes do sólido de terreno que se considera no cálculo das Fundações e que têm início nas arestas inferiores de todos os lados do maciço.

(b) Força, em decanewton, necessária para fazer penetrar 1 cm no terreno de uma placa normal à força com 1 cm² de superfície. Os valores indicados são valores do coeficiente de compressibilidade medido numa direcção horizontal a cerca de 2 m de profundidade.

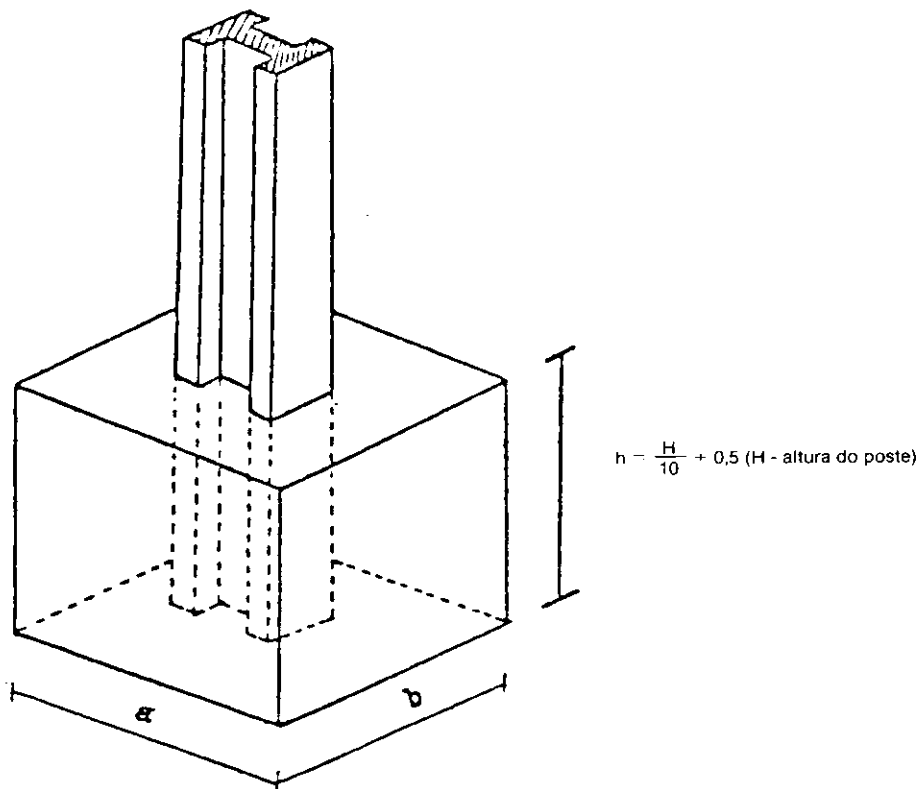


Fig. 5.1

6 — FERRAGENS

As ferragens são de aço macio corrente (E-24 de acordo com a Norma Francesa NFA 35-501 ou ST 37.2 de acordo com a Norma Alemã DIN 17 100), galvanizadas por imersão a quente (Norma Portuguesa I-1327), com a espessura mínima de protecção de 80 μm .

7 — AMARRAÇÃO DOS CONDUTORES DA LINHA DE ALTA TENSÃO

A amarração dos condutores da linha de alta tensão é feita por meio de cadeias de isoladores obedecendo à Norma Portuguesa (NP-2882) ou por meio de disruptores de hastes quando forem satisfeitas, simultaneamente, as condições fixadas em 8.1.

8 — EQUIPAMENTO DE ALTA TENSÃO

O material de alta tensão deve ser do tipo exterior e ter os níveis de isolamento estipulados ao choque atmosférico e à frequência industrial, durante um minuto, não inferiores aos valores indicados no quadro 8.1.

QUADRO 8.1
NÍVEIS DE ISOLAMENTO ESTIPULADOS

Tensão nominal da rede (KV)	Tensão estipulada do equipamento (U_m) (Valor eficaz) (KV)	Tensão estipulada suportável ao choque atmosférico (Valor de crista)		Tensão estipulada suportável à frequência industrial durante 1 minuto (Valor eficaz)	
		A terra entre polos e entre terminais do aparelho de conexão aberto (KV)	Sobre a distância de seccionamento* (KV)	A terra entre polos e entre terminais do aparelho de conexão aberto (KV)	Sobre a distância de seccionamento* (KV)
6	7,2	60	70	20	23
10	12	75	85	28	32
15	17,5	95	110	38	45
30	36	170	195	70	80

* Os valores da tensão suportável sobre a distância de seccionamento indicados no Quadro 8.1 só são válidos para aparelhos de conexão cuja distância de isolamento entre contactos abertos esteja prevista para satisfazer as prescrições de segurança especificadas para os seccionadores.

O nível de isolamento do equipamento de alta tensão de um posto de transformação deve ser coordenado com o nível de isolamento da linha de alta tensão que o alimenta.

8.1 — Protecção contra sobretensões de origem atmosférica

A protecção contra sobretensões de origem atmosférica deve ser feita por meio de descarregadores de sobretensões, do tipo auto-valvular, de poder de descarga estipulada mínimo de 5 kA, dotados de dispositivo de sobrepressão.

Os descarregadores de sobretensões devem ser montados de acordo com os desenhos n.ºs 03.01.001 e 03.01.002.

Na escolha do descarregador de sobretensões deve ter-se em atenção nomeadamente o regime de neutro da rede de alta tensão e o grau de poluição do local em que o posto de transformação será instalado.

A ligação aos descarregadores de sobretensões deve ser feita em condutor do mesmo material da linha, devendo utilizar-se, se necessário, ligadores bimetálicos nos terminais daquele equipamento.

A protecção contra sobretensões de origem atmosférica pode fazer-se por intermédio de disjuntores de hastes quando forem satisfeitas, simultaneamente, as seguintes condições:

- a) A linha de alimentação dispuser de protecções de defeito fase-terra rápidas e eficientes, com religação automática;
- b) O valor da resistência de terra for inferior a 20Ω , nas condições mais desfavoráveis e se o posto não estiver instalado em zonas particularmente expostas a trovoadas (zonas de nível cerâmico elevado);
- c) O posto não for implantado em zona frequentada pelo público (vizinhança de escolas, praças públicas, etc.).

8.2 — Ligação da linha de alta tensão ao transformador

8.2.1 — Postos do tipo A (ligação directa)

No caso de ligação directa (sem seccionador), esta deve ser feita por meio do mesmo cabo da linha de alta tensão, montado sem tensão mecânica. No caso de cabos de alumínio ou suas ligas devem ser utilizados acessórios bimetálicos adequados, colocados nos terminais do transformador.

8.2.2 — Postos do tipo AS (ligação por intermédio de seccionador)

A ligação deve ser feita por vareta de cobre de 10 mm de diâmetro.

8.3 — Seccionador

O seccionador deve obedecer à Norma Portuguesa NP-2830 (CEI 129) e ter as características indicadas no quadro 8.2.

QUADRO 8.2
COORDENAÇÃO DAS CARACTERÍSTICAS ESTIPULADAS PARA OS SECCIONADORES

Tensão estipulada (kV)	Corrente estipulada de curta duração (3 s) (kA)	Valor de pico da corrente admissível estipulada (kA)	Valor mínimo da corrente estipulada em serviço contínuo (Valor eficaz) A
12	16	40	200
17,5	12,5	32	200
36	8	20	200

8.4 — Comando do seccionador

O seccionador deve ser comandado mecanicamente por meio de vara de comando, que deverá possuir rigidez suficiente para não permitir o varejamento.

O comando do seccionador deve, em regra, ser colocado na face (do poste) oposta à da do quadro de baixa tensão.

9 — TRANSFORMADOR

O transformador deve ser trifásico, de 25, 50 ou 100 kVA⁽²⁾ e obedecer às Normas Portuguesas NP-443, NP-2627 e I-1201.

As tensões primárias do transformador podem ser de 6, 10, 15 ou 30 kV e secundária em vazio é de 231/400 V, e dotado de comutador de tomadas fora de serviço, no lado da alta tensão.

10 — QUADRO DE BAIXA TENSÃO

O quadro deve ser executado de acordo com os desenhos n.ºs 03.01.030 a 03.01.049 e ter ainda as características a seguir indicadas tendo em atenção que os seus elementos constituintes, a seguir descritos, não devem ser propagadores de chama.

10.1 — Invólucro

O invólucro deve assegurar um índice de protecção mínimo não inferior ao IP 459, de acordo com a Norma Portuguesa NP-999 e ser construído de:

- Chapa galvanizada com espessura mínim de 2 mm e com 350 g/m (50 μ m) de camada de zinco, pintada com duas demãos de primário, cada uma de 20 μ m de espessura mínima e uma demão de acabamento adequado ao primário usado e de igual espessura;
- Chapa de aço polida com a espessura mínima de 2 mm, protegida por galvanização com uma espessura mínima de 40 μ m, por imersão a quente (I-1327) ou por projecção à pistola (I-1369), completada com a pintura indicada na alínea anterior para a chapa galvanizada;
- Ou outro material adequado, por exemplo poliéster reforçado com fibra de vidro.

A verificação dos revestimentos metálicos faz-se de acordo com as Normas Portuguesas NP-525, NP-526 e NP-527.

10.2 — Disjuntor geral de baixa tensão

O disjuntor geral de baixa tensão deve obedecer à Norma CEI 157-1, ser omnipolar, de corte visível, de 160 A, 400 V, dotado de relé tripolar de máxima intensidade de acção diferida, com características de disparo obedecendo aos valores indicados no quadro 10, em que I_n é a corrente nominal do transformador.

O disjuntor deve permitir a intermutabilidade do bloco de relés para as diversas potências.

QUADRO 10
CURVA CARACTERÍSTICA DOS DISJUNTORES

Corrente de disparo em função da temperatura ambiente	- 25°C	1,5 I_n	1,7 I_n	13,2 I_n	27,8 I_n
	+ 20°C	1,2 I_n	1,4 I_n		
	+ 50°C	I_n	1,2 I_n		
Temporização		$t > 30$ min	3 min $< t < 30$ min	0,2s $< t < 3$ s	0,06s $< t < 0.8$ s

O disjuntor deverá assegurar na posição de aberto, a ligação do neutro do transformador à terra.

Nos postos de transformação do tipo AS é permitido que o disjuntor geral seja do tipo compacto, com poder de corte mínimo 10 kA, de corte tri ou tetrapolar desde que se possa garantir a separação de contactos.

10.3 — Corta-circuitos fusíveis

Os corta-circuitos fusíveis são de alto poder de corte, devendo obedecer à Norma CEI 269-2.

10.4 — Contadores

A contagem geral e a da iluminação pública são feitas em baixa tensão por intermédio de aparelhagem com características adequadas.

⁽²⁾ Podem ser utilizadas outras potências desde que se trate de transformadores existentes.

10.5 — Circuitos de iluminação pública

Os circuitos de iluminação pública devem ser protegidos por corta-circuitos fusíveis ou por disjuntores com poder de corte não inferior a 10 kA.

10.6 — Comando de iluminação pública

O comando de iluminação pública é feito por contactor de corrente estipulada não inferior a 25 A, da categoria AC-4, comandado por relógio eléctrico, com reserva de marcha para, pelo menos 12 h, por telecomando ou por célula fotoelétrica.

É previsto um interruptor de 16 A de fixação em calha normalizada para efectuar o teste de iluminação pública.

10.7 — Resistência de aquecimento

É prevista a possibilidade de instalação de uma resistência de aquecimento, devidamente protegida contra contactos accidentais.

10.8 — Acessórios e ligações

10.8.1 — Ligador de terra

O ligador de terra é do tipo de parafuso, tamanho 8, e obedecerá à Norma NP-3241/3 (CEI-685-2-2).

10.8.2 — Ligadores para as saídas

Os ligadores para as saídas são adequados à transição cobre-alumínio.

10.8.3 — Ligações entre a aparelhagem

As ligações entre a aparelhagem devem ser feitas com condutores isolados do tipo H07V-U ou H07V-K (NP-2356), com 2,5 mm² de secção mínima.

11 — LIGAÇÕES EXTERIORES

11.1 — Ligação transformador-quadro

A ligação entre o transformador e o quadro de baixa tensão deve ser feita em condutor isolado do tipo H07V-R de 50 mm² de secção nas fases e 25 mm² no neutro, protegido por tubo rígido de policloreto de vinilo, preto ou cinzento, com diâmetro nominal exterior de 63 mm, obedecendo às Normas NP-253, NP-1071/1 e NP-1487, com um mínimo de 6 daN/cm², rematado na parte superior por curva do mesmo tubo, com raio de curvatura 250 mm, conforme desenho 03.01.062.

Esta ligação pode também ser efectuada por condutores em torçada LXS 4 x 70 protegida por tubo com as características atrás indicadas. Neste caso, os terminais de ligação ao transformador devem ser bimetálicos (alumínio-cobre) e dotados de manga termoretrátil que impeça a penetração da humidade entre a alma do condutor e o isolamento ou que sejam pré-isolados.

11.2 — Saídas

O posto está previsto para uma ou duas saídas, conforme os casos, com condutores em torçada do tipo LXS 4 x 50 + 16 protegidos por tubo idêntico ao indicado em 11.1. Estes condutores são estabelecidos, pelo menos, até aos apoios da rede de distribuição, onde se localizarem os eléctrodos da terra de serviço do posto de transformação.

Quando o comando de iluminação for feito por meio de célula fotoelétrica, o cabo de ligação a esta célula é colocado num dos tubos da saída de baixa tensão.

11.3 — Fixação dos tubos de protecção

Os tubos devem ser fixados ao poste por fita de aço inoxidável. Esta deve ser colocada com um espaçamento de 1,5 m a 2 m.

12 — EQUIPAMENTO DE BAIXA TENSÃO

O equipamento de baixa tensão deve poder suportar um ensaio de tensão à frequência industrial com uma tensão de 8 kV aplicado durante 1 minuto e um ensaio de tensão ao choque atmosférico com uma tensão de 20 kV (onda 1,2/50).

13 — PROTECÇÃO DAS PESSOAS CONTRA CONTACTOS ACIDENTAIS

O posto de transformação deve possuir duas terras distintas, a terra de protecção e a terra de serviço.

13.1 — Circuito da terra de protecção

As massas da aparelhagem de alta tensão são ligadas entre si e aos pontos de ligação do poste. Essa ligação far-se-á de acordo com os desenhos n.ºs 03.05.600 e 03.06.600.

A ligação do descarregador de sobretensões ao eléctrodo deve ser executada em condutor de cobre nu de 35 mm² de secção e deve ser estabelecida o mais directamente possível, devendo além disso, evitar-se ângulos pronunciados.

O quadro de baixa tensão, o punho de comando do seccionador e as respectivas plataformas de manobra devem ser também ligadas à terra de protecção. Na ligação do punho de comando do seccionador à plataforma equipotencial, os condutores são protegidos por meio de tubo de policloreto de vinilo de 20 mm de diâmetro e com as características referidas em 11.1.

Além disso, deve ser também estabelecida uma ligação equipotencial entre a parte fixa e a parte móvel do comando do seccionador, por intermédio de uma trança flexível de cobre.

A secção mínima dos condutores, se de cobre, é de 16 mm², até à ligação amovível e de 35 mm², desta ao eléctrodo de terra.

13.2 — Circuito da terra de serviço

A ligação à terra do neutro de baixa tensão é feita, no primeiro ou primeiros apoios de cada saída da rede de distribuição.

Como é óbvio, não se fixa expressamente a obrigatoriedade de estabelecer a terra de serviço no primeiro apoio de cada saída da rede de distribuição, pois, deve escolher-se o local que ofereça as condições mais adequadas para a realização de uma boa terra.

As ligações à terra atrás indicadas serão feitas sem prejuízo do prescrito no artigo 134.º do Regulamento de Segurança de Redes de Distribuição de Energia Eléctrica em Baixa Tensão.

QUADRO 13.1
DIMENSÕES DOS ELÉCTRODOS DE TERRA

Tipos de eléctrodos	Material Constituinte	Superfície contacto c/a terra (m ²)	Espessura (mm)	Diâmetro exterior (mm)	Comprimento (m)	Dimensão transversal (mm)	Secção (mm ²)	Diâmetro dos fios componentes (mm)
Chapas	Cobre	1	2					
	Aço galvanizado*	1	3					
Varetas	Cobre			15	2			
	Aço revest. cobre		0,7**	15	2			
	Aço galvanizado*			15	2			
Tubos	Cobre		2	20	2			
	Aço galvanizado*		2,5	25	2			
Perfilados	Aço galvanizado*		3		2	60		
Cabos nus	Cobre						25	1,≡
	Aço galvanizado*						100	1,≡
Fitas	Cobre		2				25	
	Aço galvanizado*		3				100	
Varões	Cobre			10				
	Aço galvanizado*							

* A protecção deve ser assegurada por galvanização, por imersão e quente, com a espessura de revestimento mínima de 120 µm.

** Admite-se que este valor possa ser reduzido até 0.3 quando os eléctrodos forem executados por tecnologia adequada, sujeita a prévia aprovação da fiscalização técnica do Governo.

13.3 — Eléctrodos de terra

Os tipos de eléctrodos de terra a utilizar devem ser, de preferência, os indicados no quadro 13.1.

Dada a importância que assume a qualidade e o valor da resistência de terra, recomenda-se particular cuidado na escolha dos eléctrodos e na execução das terras.

Como as zonas profundas do solo são aquelas que, pelo seu teor de humidade, garantem uma melhor condutibilidade e conseqüentemente conduzem a valores mais baixos da resistência de terra, devem utilizar-se eléctrodos sob a forma de varetas, perfilados ou tubos, em número e comprimento suficiente de modo a garantir um baixo valor da resistência de terra.

As chapas, as varetas, tubos e perfilados devem, em regra, ficar enterrados verticalmente no solo, a uma profundidade tal que entre a superfície deste e a parte superior do eléctrodo haja uma distância não inferior a 0,80 m.

As varetas devem possuir, na sua parte inferior e superior, dispositivos que facilitem o seu enterramento sem as danificar.

Sempre que haja risco de aparecimento à superfície do terreno, devido à sua elevada resistividade, de uma tensão de passo perigosa, resultante de uma eventual corrente de terra, os condutores de terra devem ser isolados desde a superfície do terreno até à profundidade de 0,60 m.

14 — PLATAFORMAS DE MANOBRA

Na base do poste e assente no respectivo maciço deve ser montada uma plataforma de betão, construída com uma malha de 20 x 20 mm, feita em arame de 4 mm de diâmetro.

Esta plataforma deve ser montada na mesma face em que se encontra o quadro de baixa tensão.

Nos postos dotados de seccionador (postos do tipo AS) deve haver outra plataforma igual que será montada na face do poste em que for montado o respectivo comando.

15 — ACESSÓRIOS

Na face exterior da porta do quadro de baixa tensão deverão ser fixadas uma chapa com a inscrição "Perigo de morte" e outra com o número do posto de transformação e o nome do distribuidor e respectivo número de telefone, de acordo com as Normas Portuguesas NP-608 e NP-609.

Na sua face interior serão colocadas as "instruções para os primeiros socorros a prestar em acidentes pessoais por correntes eléctricas" e o registo de terras.